



Simpool

Modèle Rx



SOMMAIRE

1.0	INTRODUCTION	3
1.1	Mises en garde	3
1.2	Réglementations de référence	3
1.3	Caractéristiques techniques	4
1.3.1	Caractéristiques électriques	4
1.3.2	Prestations	4
2.0	INSTALLATION	4
2.1	Règles générales	4
2.2	Kit d'installation	4
2.3	Montage	5
2.3.1	Montage des accessoires	5
2.4	Branchements électriques	8
2.4.1	Sonde pour la lecture de la Température - PT100	8
2.5	Branchements hydrauliques	9
3.0	PROGRAMMATION	10
3.1	Caractéristiques Principales	10
3.2	Démarrage rapide	13
3.3	Programmation Avancée	14
3.3.1	Configuration de la Langue	14
3.3.2	Configuration du Point de consigne	14
3.3.3	Étalonnage de la Sonde Rx	15
3.3.4	Lecture de la Température	16
3.3.5	Visualisation et Réinitialisation des Statistiques	17
3.3.6	Étalonnage de la Pompe	17
3.3.7	Restauration des Paramètres par Défaut	18
3.3.8	Menu Configurations	18
4.0	ALARMES	20
4.1	Alarme Entretien	20
4.2	Alarme de Niveau	20
4.3	Alarme État OFF	20
4.4	Alarme OFA	20
4.5	Alarme Range	21
4.6	Alarme Température	21
5.0	ENTRETIEN	22
5.1	Règles générales	22
5.2	Entretien Périodique	22
5.3	Résolution des Problèmes	24
6.0	RETOUR AU SERVICE APRÈS-VENTE	25
7.0	CERTIFICAT de GARANTIE	25
8.0	ANNEXES	26
	ANNEXE A – ENCOMBREMENTS	26
	ANNEXE B – FIGURES de RÉFÉRENCE	27
	ANNEXE C – ÉCLATÉS	28
	ANNEXE D – TABLEAU DE COMPATIBILITÉ CHIMIQUE	30
	ANNEXE E – PARAMÈTRES PAR DÉFAUT	32
	ANNEXE F – TABLEAU DES ACRONYMES	33
	ANNEXE G – MENU DÉTAILLÉ	34

1.0 INTRODUCTION

La famille de pompes péristaltiques numériques programmables «**Simpool**» est réalisée pour la gestion des piscines, elle comprend les modèles suivants :

- *Modèle pH : pour le dosage proportionnel à la valeur du pH*
- *Modèle Rx : pour le dosage proportionnel à la valeur du Redox*

Le modèle Rx permet de régler le potentiel de Redox d'une piscine en mode simple, flexible et précis.

1.1 MISES EN GARDE



Avant de commencer le montage, lire attentivement ces instructions et les respecter lors de l'installation.



Si les instructions reportées dans ce manuel ne sont pas respectées ou réalisées correctement, ceci peut provoquer des dommages personnels ou endommager le dispositif et/ou les installations.

Il est conseillé de lire l'étiquette reportée sur la pompe et vérifier les points suivants :

- ✓ **Que la pression correspondant au point d'injection soit inférieure ou égale à la pression nominale de la pompe.**
- ✓ **Au moment de la réception s'assurer de l'intégrité de la pompe et de toutes ses composantes. En cas d'anomalies, prévenir immédiatement le personnel qualifié avant d'exécuter n'importe quelle opération.**
- ✓ **Ce manuel doit être soigneusement conservé pour d'autres éventuelles consultations.**
- ✓ **Avant d'effectuer l'installation de la pompe s'assurer que les données reportées sur la plaquette adhésive de la pompe correspondent à celles de l'installation électrique.**
- ✓ **Ne pas manipuler l'équipement avec les mains ou les pieds mouillés.**
- ✓ **Ne pas laisser l'appareil exposé aux agents atmosphériques.**
- ✓ **Que le tuyau péristaltique soit fait en un matériau compatible avec le liquide à doser.**
- ✓ **L'équipement doit être manipulé par un personnel qualifié.**
- ✓ **Lorsque l'on observe des anomalies au cours du fonctionnement de la pompe, interrompre l'alimentation et s'adresser à nos centres d'assistance pour des réparations éventuelles.**
- ✓ **Pour un fonctionnement correct de la pompe, il est indispensable d'utiliser des pièces de rechange ou des accessoires originaux. Le fabricant décline toute responsabilité en ce qui concerne d'éventuelles pannes dues à des manipulations ou à une utilisation de pièces de rechange et accessoires non conformes**
- ✓ **L'installation électrique doit être conforme aux normes en vigueur dans le pays où elle est réalisée.**
- ✓ **La température ambiante d'utilisation ne doit pas dépasser 40° C avec une humidité relative de 90% à 90° C.**

1.2 RÉGLEMENTATIONS NON CONFORMES

Nos pompes sont conçues selon les réglementations générales en vigueur et conformément aux directives européennes suivantes :

- n° 2004/108/CE «et s.m.i.
- n° 2006/95/CE «DBT Low Voltage Directive» et s.m.i.
- n° 2002/95/CE, 2002/96/CE «directive RoHs et WEEE» et s.m.i.

1.3 CARACTÉRISTIQUES TECHNIQUES

1.3.1 CARACTÉRISTIQUES ÉLECTRIQUES



Pour la valeur de l'alimentation, il est conseillé de lire l'étiquette sur la pompe !

1.3.2 PRESTATIONS

- Hauteur maximum du tuyau d'aspiration : 1,5 m
- Débit et contre-pression : consulter le tableau suivant, lire l'étiquette sur la pompe pour localiser le modèle correspondant.

Codes	Alimentation	Type Moteur	Débit (l/h)	Contre-pression (bar)	Tuyau Péristaltique	PT100
ADD200G00201003A000	230 VAC	230 VAC	1,4	1	Santoprene	X
ADD200D00101003A000	230 VAC	230 VAC	3	1	Santoprene	X

- Température ambiante de fonctionnement : 0 ÷ 45 °C
- Température de Transport et d'Emballage : -10 ÷ 50 °C
- Degré de protection : IP65

2.0 INSTALLATION

2.1 NORMES GÉNÉRALES

L'installation de la pompe doit être effectuée de la façon suivante :

- En position verticale avec une incertitude inférieure à +/-15°.
- Loin de sources de chaleur et dans un endroit sec, à une température maximale de 40° C, et minimale 0° C.
- Dans un endroit ventilé et facilement accessible pour qu'un opérateur effectue périodiquement l'entretien.
- Au-dessus du niveau du liquide à doser, à une hauteur maximale de 1,5 mètre.
- Ne pas installer la pompe au dessus du réservoir en présence de liquides qui dégagent des exhalations, à moins qu'il ne soit hermétiquement fermé.

2.2 KIT D'INSTALLATION

Au moment de l'achat de la pompe tout le nécessaire pour effectuer une correcte installation est inclus avec celle-ci, notamment :

- Étrier (code ADSP8000025);
- Chevilles et vis (code ADSP6000041);
- Solution tampon de 475 mV (code ADSRX);
- Sonde de température PT100 à 3 fils (en option, code ADSTS100N);
- Sonde de Niveau (en option, code ADSLG4);
- Filtre de fond (*);
- Porte-sonde à injection 2 en 1 (code ADSP6000880);
- Tuyau d'aspiration et de refoulement en PVC (*);
- Électrode Rx avec câble 5 m (code ADELTRX055);
- Joint torique et entretoises, bague pour l'électrode Rx (*);
- Pointe pour le perçage Ø 24 mm (*);

Le kit fourni complet est reporté sur la Figure 1.

(*) Composants des kits compris dans le code ADSP6000631



Fig. 1 – Kit d'installation

2.3 MONTAGE



Il est conseillé de porter toujours des masques de protection, gants, lunettes et d'autres ÉPI éventuels lors de toutes les phases d'installation et de manipulations de produits chimiques.

FIXATION AU MUR

Pour fixer au mur la pompe, effectuer les opérations suivantes :

- Fixer l'étrier au mur avec les tasseaux et les vis fournies en équipement.
- Insérer la pompe sur l'étrier.
- Vérifier la stabilité de la fixation.



De plus, il est conseillé d'installer la pompe loin des sources de chaleur et dans un endroit sec, loin des évacuations de vapeur.

2.3.1 MONTAGE DES ACCESSOIRES

- Le porte-sonde doit être installé sur un tuyau de diamètre D50 ou D63 où un trou d'un diamètre de 24 mm a été effectué ;
- Contrôler le sens du flux dans le tuyau pour insérer correctement le tuyau d'injection ;
- Le porte-sonde doit être positionné à la verticale $\pm 45^\circ$

Exécution d'un trou D24 mm

- Effectuer un pré-trou de 5 mm au milieu de la partie supérieure du tuyau ;
- Élargir le trou avec la pointe de 24 mm fournie dans le kit d'installation, jusqu'à introduire complètement la pointe dans le tuyau ;
- Ébarber le trou en enlevant les résidus de PVC ;

Installation du porte-sonde :

- Insérer le joint torique sur le tube d'injection ;
- Insérer le tube dans le tuyau dans le sens du flux comme indiqué par la flèche sur l'étiquette ;
- Positionner le joint torique dans son logement et le maintenir en position, appliquer la partie supérieure du porte-sonde sur le tuyau de la piscine ;
- Introduire les deux vis (si le tuyau est DN63 utiliser les deux entretoises entre le porte-sonde supérieur et le collier inférieur), appliquer la partie inférieure du porte-sonde sur le tuyau et serrer les écrous sur les vis ;



Serrer les vis de serrage en mode uniforme pour obtenir une fixation correcte, ne pas serrer complètement une vis lorsque l'autre est encore dévissée.



Fig. 2 – Montage du Porte-sonde

Installation de l'électrode courte

1. Enlever le capuchon de l'électrode (**remettre avec soin le capuchon**, ce sera utile en cas d'entretien ou pour la pause en hiver, dans ce cas, il faudra le remettre sur l'électrode après l'avoir remplie avec $\frac{3}{4}$ d'eau);
2. Introduire et faire coulisser deux joints toriques à mettre sur la partie inférieure de la tête de l'électrode ;
3. Faire passer le câble de l'électrode sur la fente présente sur la bague ;
4. Procéder alors au calibrage de la sonde décrite au chapitre 3.3.3, exécuter ensuite le point 5 ;
5. Introduire l'électrode dans le porte-sonde sans forcer jusqu'à ce que le joint torique se positionne entre la partie inférieure de la tête de l'électrode et le logement sur le porte-sonde. Serrer ensuite la bague manuellement ;

Consulter la Fig. 3



Fig. 3 – Montage de la sonde dans le porte-sonde

Installation d'une électrode longue (120 mm)

Il est possible d'utiliser une électrode standard (12x120 mm), dans ce cas il faut utiliser toutes les pièces fournies en équipement ;

Introduire sur le corps de la sonde en séquence : la bague et ensuite alternativement une entretoise et un joint torique comme illustré sur la Fig. 4

Introduire délicatement l'électrode sur le porte-sonde en effectuant des petites rotations horaires et anti-horaires pour faire descendre les joints toriques. Lorsque tous les composants sont dans le logement, serrer la bague manuellement.



Ne jamais tordre l'électrode sinon elle sera endommagée de manière irréparable. La partie interne de l'électrode est très fragile !



Fig. 4 – Électrode Longue Rx

2.4 BRANCHEMENTS ÉLECTRIQUES



Avant d'effectuer toute intervention sur la pompe, couper la tension d'alimentation de la machine !

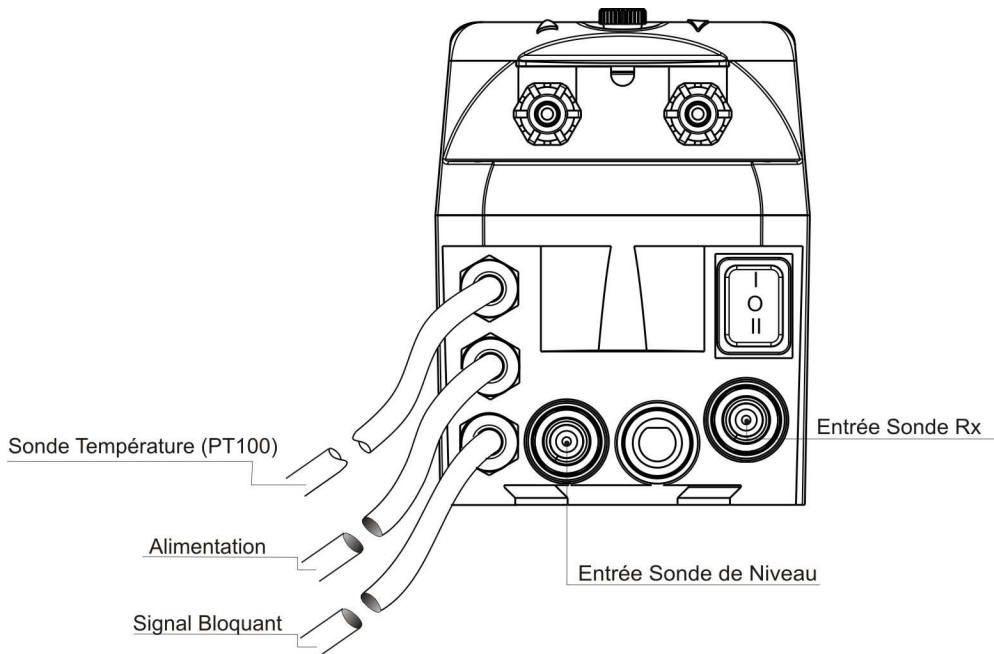


Fig. 5 – Vue par le Bas

Brancher le câble de la pompe à une tension compatible avec celle sur l'étiquette. Pour les connexions, consulter la Fig. 5.

2.4.1 SONDE POUR LA LECTURE DE LA TEMPÉRATURE- PT100

La Sonde PT100, pour la lecture de la température est en option lors de l'achat du produit.

Si l'on souhaite connecter la sonde de température successivement à l'achat de la pompe, à condition que le modèle de la pompe achetée ne la prévoit pas (modèle Rx avec PT100), il faudra ouvrir la boîte et connecter sur la carte du Rx, monté sur la carte électronique principale (voir Fig. 6).

Sur la Fig. 7-a est illustré le branchement de la sonde de la température PT100 sur la borne correspondante présente sur la carte ; selon le modèle de sonde disponible effectuer l'un des branchements reportés sur la Fig. 7-b

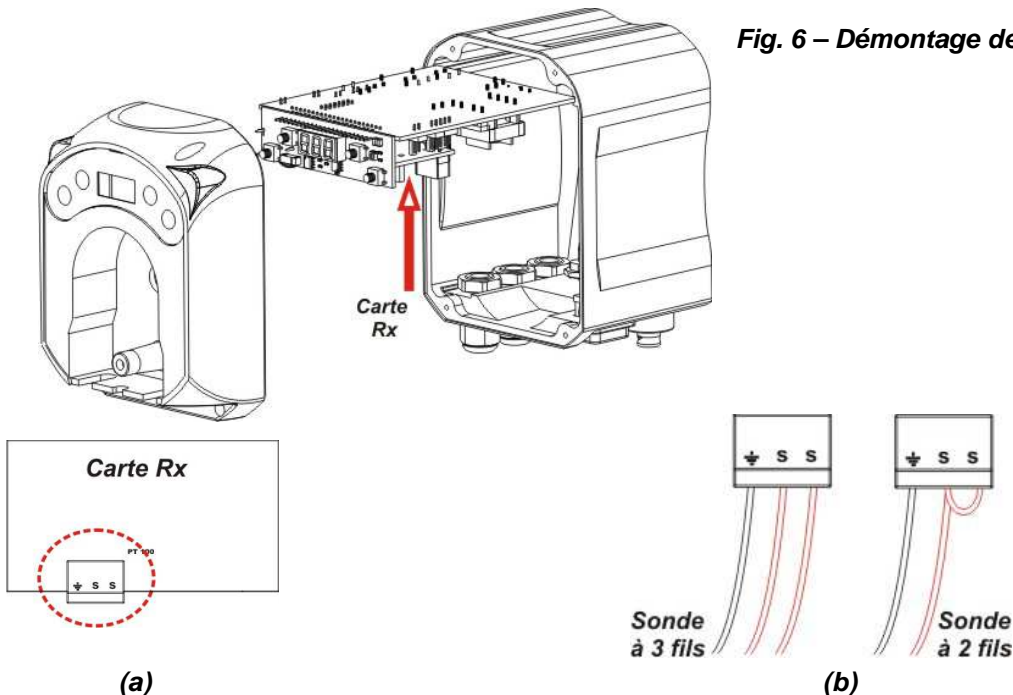


Fig. 6 – Démontage de la pompe

Fig. 7 – Carte Rx et branchement de la sonde de température

2.5 BRANCHEMENTS HYDRAULIQUES

- Le tuyau d'aspiration doit être inséré à l'intérieur du bac du produit et ensuite branché au raccord d'aspiration de la pompe (marqué sur le couvercle par ▲) et serré avec la bague appropriée.
- Le tuyau de refoulement doit être inséré au raccord de refoulement de la pompe (marqué sur le couvercle par ▼) et serré avec la bague appropriée ; ensuite relié au raccord d'entrée du porte-sonde à injection.

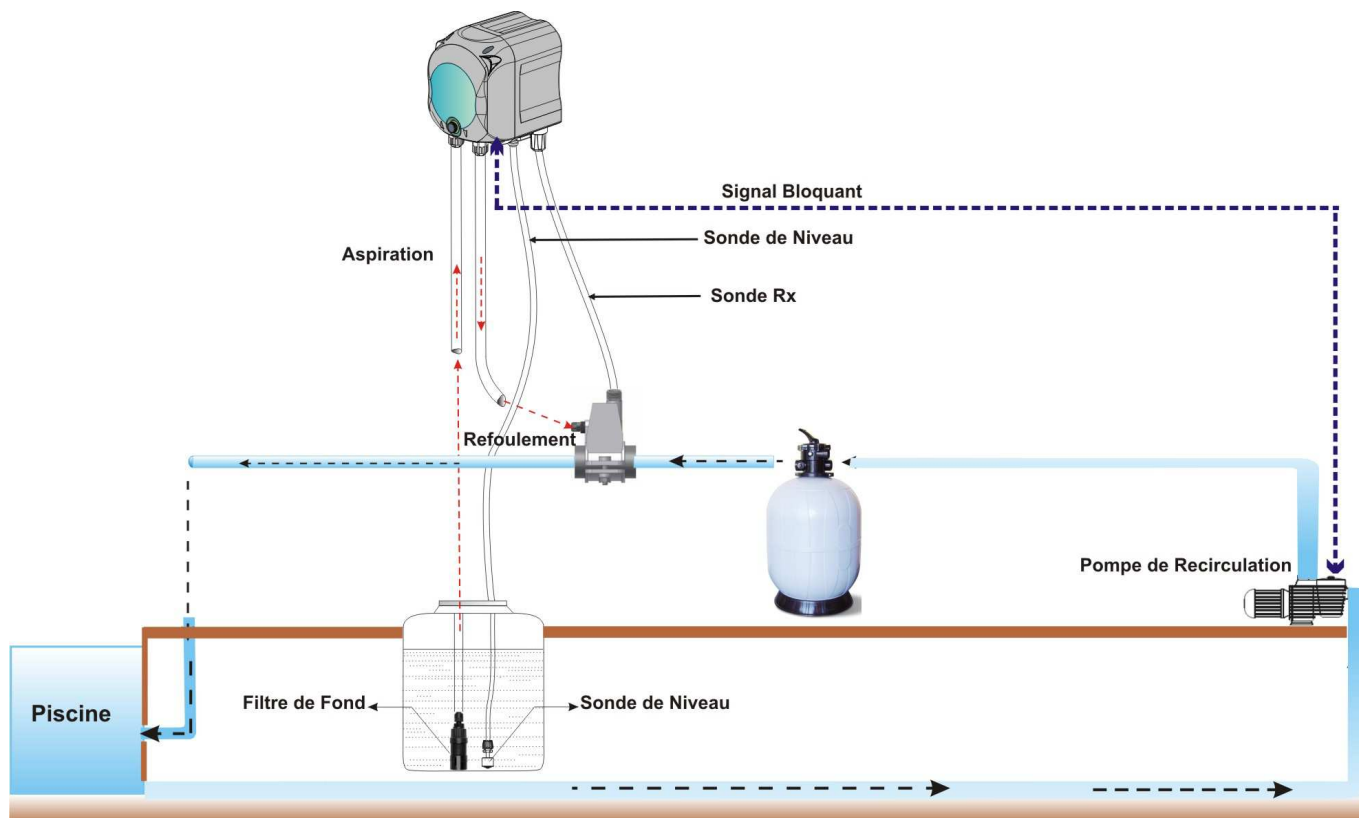


Fig. 8 – Installation

3.0 PROGRAMMATION

3.1 CARACTÉRISTIQUES PRINCIPALES

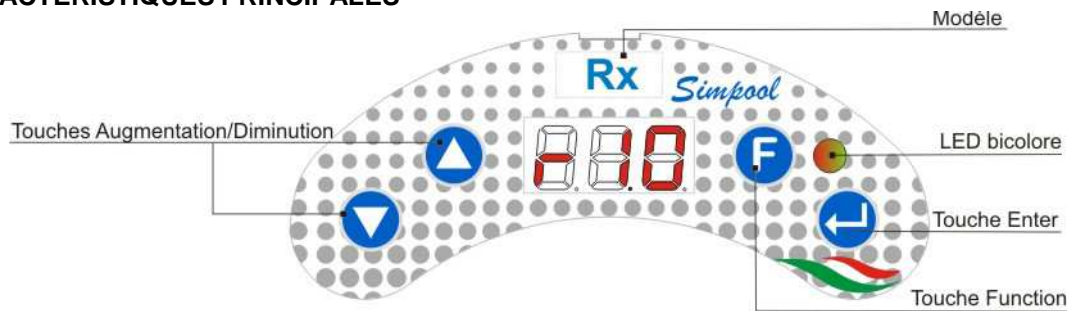


Fig. 9 – Interface Utilisateur



Les touches Augmentation/Diminution permettent de modifier les valeurs numériques et de faire défiler les listes d'options pour tous les postes du menu qui peuvent être modifiés.



La touche Enter permet l'accès et la sortie des divers postes des sous-menus. La pression de la touche pendant 3 secondes permet, à partir du Menu Initial d'entrer dans le Menu Programmation et, à partir des postes principaux d'un Menu, de retourner au Menu du niveau supérieur ;



La touche « Fonction » permet le défilement des postes du Menu. À partir de l'affichage initial, en appuyant sur la touche pendant 3 secondes on entre dans le Menu Utilisateur ;

LED BICOLORE

Le led bicolore affiche les conditions suivantes :

- **Vert fixe** : la pompe est activée ;
- **Vert clignotant** : la pompe est en train de doser ;
- **Rouge fixe** : la pompe est éteinte ;
- **Rouge clignotant** : une alarme est déclenchée ;
- **Orange fixe** : on est en train de naviguer dans le Menu Programmation ;
- **Orange clignotant** : Amorçage de la pompe en cours ;

L'interrupteur a trois positions :



— : la pompe est activée (ON)

○ : la pompe est éteinte (OFF)

≡ : la pompe est en amorçage (MOM)

La position MOM est monostable, par conséquent, après avoir positionné l'interrupteur sur MOM, au relâchement celui-ci se remettra automatiquement sur OFF.

La pompe dose pendant 60 secondes à la vitesse maximale ; si l'on appuie de nouveau sur la touche MOM avant les 60 secondes, l'amorçage est interrompu.

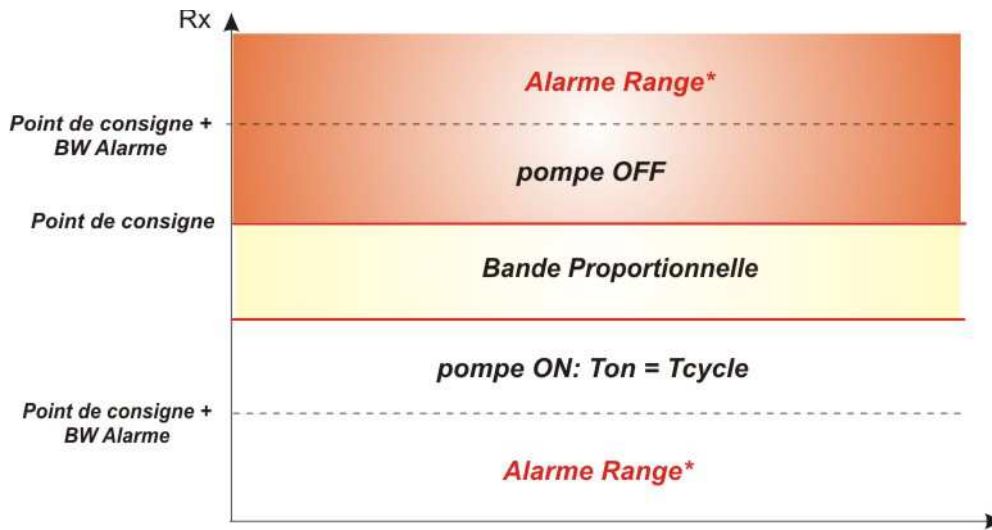
FONCTIONNEMENT

La pompe modèle Rx dose les produits chimiques qui augmentent le potentiel de Redox.

L'acquisition de la valeur de redox est réalisée par l'intermédiaire d'une sonde Rx de type électronique, qui nécessite étalonnage et entretien périodique.

Le dosage est effectué de manière cyclique : à chaque cycle la pompe est activée pendant un certain temps, qui est fonction de la différence entre la valeur du potentiel redox acquis et la valeur du Point de consigne Rx configuré (de -999 à 999 mV) ; le temps de dosage de la pompe (**Ton**) est calculé en mode proportionnel (voir [3.1]) à l'intérieur de la plage des valeurs qui est indiquée avec «**Bande Proportionnelle**».

Sur la figure suivante (Fig. 10) est reporté le schéma de fonctionnement.



(*) Si BW Alarme Range différente de 0mV, l'alarme range est activée.

Fig. 10 – Schéma de fonctionnement

La période de cycle Rx se distingue par un temps de Ton pendant lequel la pompe est activée et un temps de Toff pendant lequel la pompe est à l'arrêt.

Les périodes Ton et Toff sont calculées au début d'un cycle de Rx en fonction des formules suivantes :

$$\mathbf{Ton} = \text{Période de Cycle pH} \times \frac{|\text{Valeur pH Lue} - \text{Point de consigne}|}{\text{Bande Proportionnelle}} \quad [3-1]$$

$$\mathbf{Toff} = \text{Période de Cycle Rx} - \mathbf{Ton} \quad [3-2]$$

La Bande Proportionnelle Rx est programmable avec les valeurs suivantes : 20/ 50/ 100/ 200 mV.

Exemple :

Période de Cycle Rx = 360 sec (6')
 Point de consigne Rx = 700 mV
 Bande Proportionnelle Rx = 200 mV
 Valeur lue = 620 mV

$$\mathbf{Ton} = 360 \times \frac{(700 - 620)}{200} = \frac{(360)}{4} = 90 \text{ sec}$$

$$\mathbf{Toff} = 360 - \mathbf{Ton} = 170 \text{ sec}$$

L'étalonnage de la sonde Rx est effectué pour un seul point d'étalonnage, ou à 475 mV, correspondant à la valeur de Rx de la solution tampon fournie dans le kit d'installation ; il est possible de modifier cette valeur pour l'adapter à la solution tampon disponible.

La qualité de la sonde est affichée en pourcentage au terme de l'étalonnage ; si la valeur est inférieure ou égale à 25 %, la sonde doit être remplacée.

La sonde redox ne subit pas de variations significatives lors de la lecture de la valeur en fonction de la température, par conséquent il ne faut pas corriger en fonction de la variation thermique la valeur de redox lue ; il est possible toutefois de contrôler la température présente dans la piscine, par l'intermédiaire d'une sonde PT100 (en option).

MENU

Lors de l'alimentation de la pompe, indépendamment de l'état de l'interrupteur, l'écran affiche pendant une seconde la version du micrologiciel dans le format suivant «**rx.y**» ; ensuite le premier poste du Menu Initial est affiché. Il sera possible de faire défiler tout le Menu aussi bien de l'interrupteur ON que de l'interrupteur OFF.

Le Menu est constitué des sous-menus suivants :

- **Menu Initial**, qui permet l'affichage de l'état de la pompe ;
- **Menu Utilisateur**, qui permet la modification des paramètres fondamentaux de fonctionnement ;
- **Menu Programmation**, qui permet de configurer tous les paramètres de fonctionnement et de visualiser les statistiques : ce menu est accessible uniquement par l'intermédiaire de la saisie du mot de passe ;

Pour la navigation des menus, consulter l'annexe G - *Menus Détaillés*.

Menu Initial

Le premier poste du menu Initial affiche, en fonction de l'état de l'interrupteur et de la pompe, l'une des pages-écrans suivantes :



(*) valeur d'exemple de la lecture du Redox ;

noS (Signal pas activé) : s'affiche si le signal bloquant, relié à la pompe de recirculation de l'eau de la piscine n'est pas activé ;

Stb (Signal en Stabilisation) : s'affiche si le signal bloquant, relié à la pompe de recirculation de l'eau de la piscine est activé mais en attente de stabilisation ;

Valeur du Rx lue : la valeur reportée est la valeur de Rx lue par la sonde, affichée de -999 à 999 mV ; si la valeur lue est négative, la valeur en mV dans le module et le «-» sera affichée de manière alternée.

La valeur du redox est clignotante, en alternance à **noS** ou **Stb** si le signal n'est pas activé ou activé mais pas stabilisé ; tandis qu'il sera fixe si le signal bloquant de la pompe de circulation de l'eau est activé et stabilisé ;

Alr (poste d'Alarme): si une ou plusieurs alarmes sont activées, chaque page-écran du Menu Initial, avec l'interrupteur sur ON, sera visible en alternance au poste de signalisation de l'alarme la plus prioritaire. (*voir section des Alarmes*)



Si le signal bloquant est désactivé à partir du Menu Configurations (*voir la section correspondante*), **il s'affichera uniquement la valeur lue du potentiel redox.**

À partir de la page-écran initiale, avec la touche **F**, il est possible de faire défiler les autres postes du Menu et d'afficher :

- la valeur du Point de consigne configuré **SEt** pour le Rx;
- la valeur de la température **°C** lue par la sonde de température PT100 de 0,0 à 99,9 °C : si la sonde de température n'était pas branchée, il s'afficherait «**t - -**».

Si l'option de la lecture de la température était désactivée (**OFF**), ce poste ne s'afficherait pas.

À partir de la valeur de la température, toujours avec la touche **F**, on retourne sur le premier poste : si sur l'écran est affichée la valeur de Rx (signal d'activation stabilisé ou désactivé du Menu Configurations) la lecture du redox sera précédée de l'étiquette «**rE**».

À partir de n'importe quel poste du Menu Initial on peut passer au :

- **Menu Programmation** en appuyant sur la touche **Enter** pendant 3 secondes ;
- **Menu Utilisateur** en appuyant sur la touche **F** pendant 3 secondes ;

Menu Utilisateur

Le Menu Utilisateur permet la configuration des paramètres fondamentaux pour le dosage de la pompe.

Il est possible de faire défiler le Menu Utilisateur avec la touche **F** et d'afficher :

- **PrI** : permet d'effectuer l'amorçage de la pompe sans utiliser l'interrupteur ; avec la touche **Enter** on pourra démarrer ou arrêter l'amorçage, sur l'écran il s'affichera «**PrI** » clignotant et la pompe commencera à tourner à la vitesse maximale.
- **SEt** : permet de configurer la valeur du point de consigne, de -999 à 999 mV : les valeurs négatives seront identifiées par un signe «-», affiché en alternance à la valeur numérique configurée ;
- **CAL** : permet l'accès aux Menu Étalonnage de la sonde Rx ;
- **OFA** : permet de sélectionner la fenêtre temporelle de contrôle de l'alarme OFA, dans la plage 300-999 secondes ou de la désactiver (**OFF**);

Les paramètres seront modifiables et il sera possible d'étalonner la sonde Rx, uniquement s'ils ont été activés à partir du Menu Configurations, ou si :

- **OnS** (modification en ligne du Point de consigne) activé
- **OnC** (exécution en ligne étalonnage sonde) activé
- **OnA** (modification en ligne Alarme OFA) activé

À partir du menu utilisateur on retourne au Menu Initial en appuyant sur la touche **F** pendant 3 secondes.

Menu Programmation

Le Menu Programmation permet de configurer tous les paramètres de fonctionnement de la pompe et il est accessible uniquement avec la saisie du mot de passe.

On entre dans le Menu Programmation uniquement à partir du Menu Initial : après avoir appuyé sur la touche **Enter** pendant 3 secondes, l'écran affichera «**PAS**», le LED est orange fixe, par conséquent appuyer de nouveau sur **Enter**; à partir de l'écran de sélection du mot de passe, le premier chiffre «000» commence à clignoter, avec les touches ▲ et ▼ on augmente/diminue la valeur affichée, avec **Enter** on fait défiler le chiffre que l'on souhaite sélectionner. Après avoir configuré le mot de passe correct, appuyer de nouveau sur la touche **Enter** pendant 3 secondes.

À partir de chaque menu, si aucune opération n'est effectuée dans un délai de 2 minutes, on retournera au premier poste du Menu Initial.

3.2 DÉMARRAGE RAPIDE

Dans cette section sont reportées les actions à effectuer pour une utilisation immédiate de la pompe, pour plus de détails sur le fonctionnement, consulter la section 3.3 «Programmation Avancée».

Les paramètres fondamentaux à configurer pour le fonctionnement de la pompe sont les suivants :

Point de consigne Rx - Bande Proportionnelle Rx

À partir du menu utilisateur on pourra procéder rapidement aux opérations suivantes :

- Amorçage de la pompe ;
- Configuration du point de consigne ;
- Étalonnage de la sonde de mesure Rx; (voir *Menu Étalonnage Sonde Rx*)
- Sélection du temps en secondes pour le contrôle de l'alarme OFA ;

Les paramètres par défaut de la pompe prévoient :

- Bande proportionnelle Rx égale à 100 m ;
- Période de Cycle Rx égal à 300 secondes ;
- Modification En Ligne du Point de consigne et de l'alarme OFA du Menu Utilisateur et exécution En Ligne de l'étalonnage de la sonde activée ;
- Temps de stabilisation : 10 secondes.
- Alarme OFA désactivée (**OFF**);
- Valeur d'activation **A.rE** et de désactivation **r.rE** de l'alarme OFA respectivement égales à 1 mV et 5 mV (voir *Alarme OFA*);

MENU UTILISATEUR

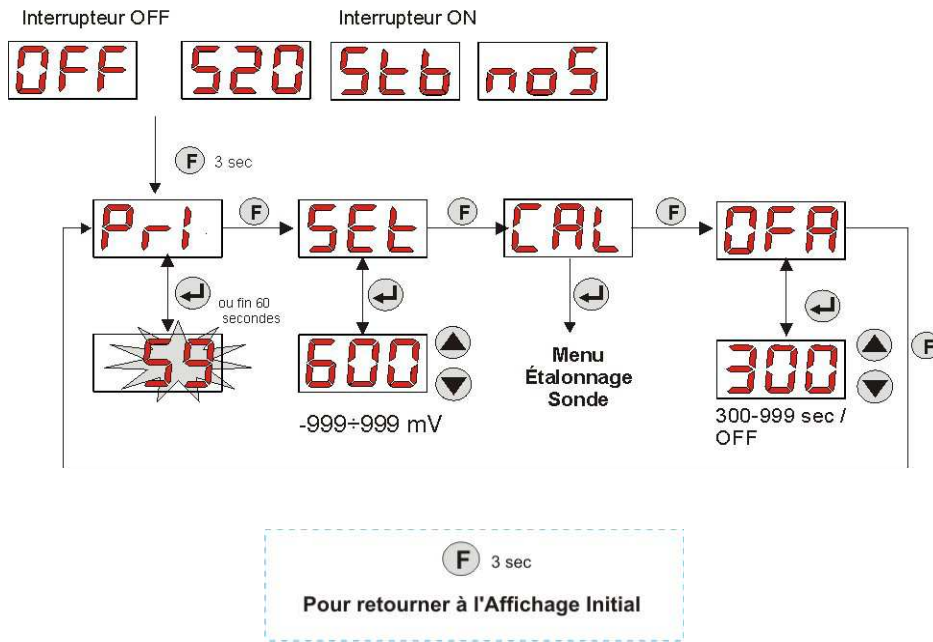


Fig. 11 – Programmation Base à partir du Menu Utilisateur

3.3 PROGRAMMATION AVANCÉE

Les différentes fonctions du **Menu Programmation** sont reportées ci-dessous de manière détaillée.

Chaque paramètre qui est modifié lors de la programmation de la pompe est sauvegardé au retour de l’affichage initial. Si l’alimentation de la pompe était coupée avant de retourner sur l’écran de stand-by, les données programmées seraient perdues.

3.3.1 CONFIGURATION DE LA LANGUE

À partir du poste **LAn** il sera possible de choisir la langue entre l’Italien **It** et l’Anglais **En** avec les touches ▲ ▼, pour entrer et pour sortir utiliser la touche **Enter**. Fig. 12)

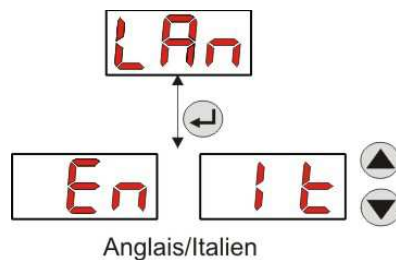


Fig. 12 – Programmation Langue

3.3.2 CONFIGURATION DU POINT DE CONSIGNE

À partir du poste **rE** il sera possible d’accéder au sous-menu suivant: Fig. 13)

- **SEt** : permet d’afficher et éventuellement de modifier, par l’intermédiaire des touches ▲ et ▼, la valeur du Point de consigne Rx de -999 à 999 mV : les valeurs négatives seront identifiées par le signe «-», affiché en alternance à la valeur numérique configurée ;
- **rEA**: permet d’afficher la valeur du Rx lue par la sonde ;

Pour retourner au poste principal **rE** du Menu Programmation, appuyer sur **Enter** pendant 3 secondes.

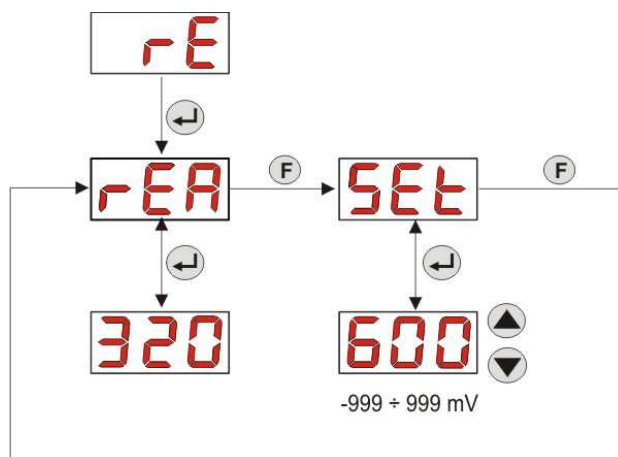


Fig. 13 – Configuration des paramètres dosage depuis la Programmation

3.3.3 ÉTALONNAGE DE LA SONDE SONDE RX

À partir du poste **CAL** il sera possible d'effectuer l'étalonnage de l'électrode du Rx.

Avant de commencer, il faut avant tout se procurer les accessoires nécessaires pour l'étalonnage de la sonde (Kit d'installation) :

- Récipient vide à remplir avec de l'eau potable ;
- Solution tampon 475 mV (ou avec une autre valeur) ;

Après avoir lavé la sonde dans l'eau potable, il faut l'immerger dans la solution et sélectionner la valeur correcte du potentiel redox de la solution tampon utilisée pour l'étalonnage (typiquement 475 mV), appuyer donc sur **Enter** : un compte à rebours clignotant de 60 secondes s'affichera, au terme duquel s'affichera la valeur mesurée exprimée en **mV**; le comptage pourra être interrompu avec la pression de la touche **Enter**.

Après un délai de 10 secondes environ, il s'affiche la page-écran **PEr** et avec la touche **Enter** on passera à la visualisation de la Qualité de la sonde, exprimée en pourcentage.

Un pourcentage de Qualité de la Sonde inférieur ou égal à 25% indique qu'il est nécessaire de remplacer la sonde Rx.

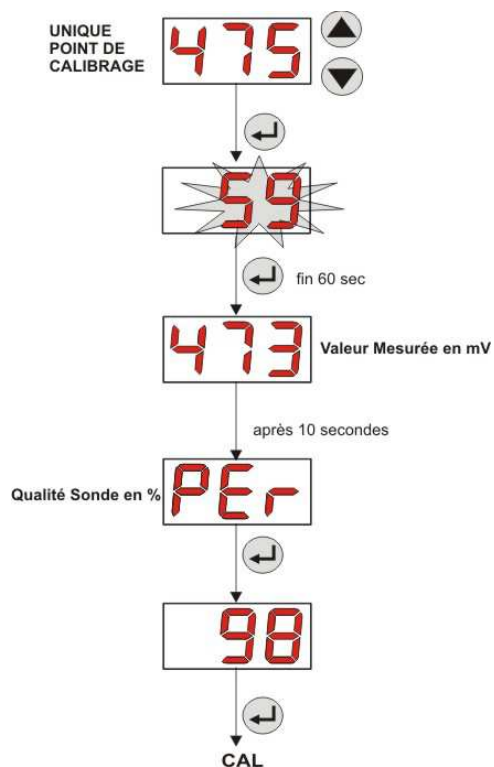


Fig. 14 – Menu Étalonnage de la Sonde Rx

3.3.4 LECTURE DE LA TEMPERATURE

À partir du Menu Programmation, en allumant le poste °C il sera possible de choisir entre la lecture automatique de la température «Aut», de la sonde PT100, ou OFF.

La lecture du redox ne subit pas de corrections en fonction de la variation thermique.

La configuration par défaut est égale à OFF.

Si OFF n'est pas sélectionné parmi les options Enter il s'affichera :

- Valeur de la température mesurée de 0,0 à 99,9 °C, si la modalité est sur **Aut** : si la sonde n'est pas branchée, il s'affichera «t - -» ;

Pour retourner au Menu Programmation, appuyer de nouveau sur la touche Enter.

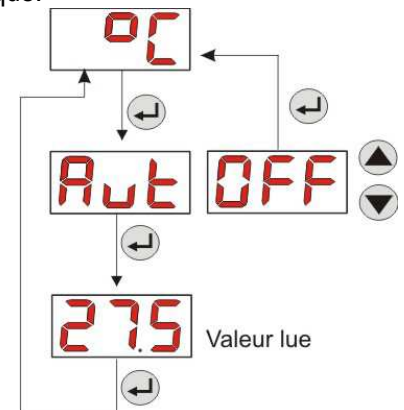


Fig. 15 – Température

3.3.5 VISUALISATION ET REINITIALISATION DES STATISTIQUES

À partir du poste **StA** du Menu Programmation on accède au Sous-menu des statistiques de la pompe.

Les paramètres sauvegardés pendant le fonctionnement de la pompe sont les suivants :

- Nombre d'activations de l'alarme de surdosage **OFA** (de 0 à 999);
- La valeur du Rx maximum **H.rE** mesurée de -999 à 999 mV;
- La valeur du Rx moyen **A.rE** mesuré de -999 à 999 mV;
- La valeur du Rx minimum **L.rE** mesurée -999 à 999 mV;
- La valeur de la température maximum **H.°C** enregistrée de 0.0 à 99.9 °C ou t - - (*);
- La valeur de la température moyenne **A.°C** enregistrée de 0.0 à 99.9 °C ou t - -;
- La valeur de la température minimum **L.°C** enregistrée de 0.0 à 99.9 °C o t - -;
- Le temps de fonctionnement total de la pompe **P.d.t.**, de 0 à 999 heures, selon le format suivant :
 - **h.mm** jusqu'à 9 h et 59 m
 - **hh.m** jusqu'à 99 h et 59 m (minutes indiquées en dizaines)
 - **hhh** jusqu'à 999 h

Les valeurs du potentiel redox négatives, sauvegardées dans les statistiques, seront distinguées avec le signe «-», affiché en alternance à la valeur numérique.

Pour réinitialiser chacun des champs vus ci-dessus, il suffira d'accéder de la valeur numérique au poste reset **rSt** avec la touche **F** et choisir **YES (OUI)** en confirmant avec la touche **Enter** : la valeur correspondante réinitialisée s'affichera.

Les postes relatifs aux valeurs de température ne sont pas visibles si la température °C est sur OFF.

() visible si la modalité de la température est en automatique et si la sonde est débranchée ;*

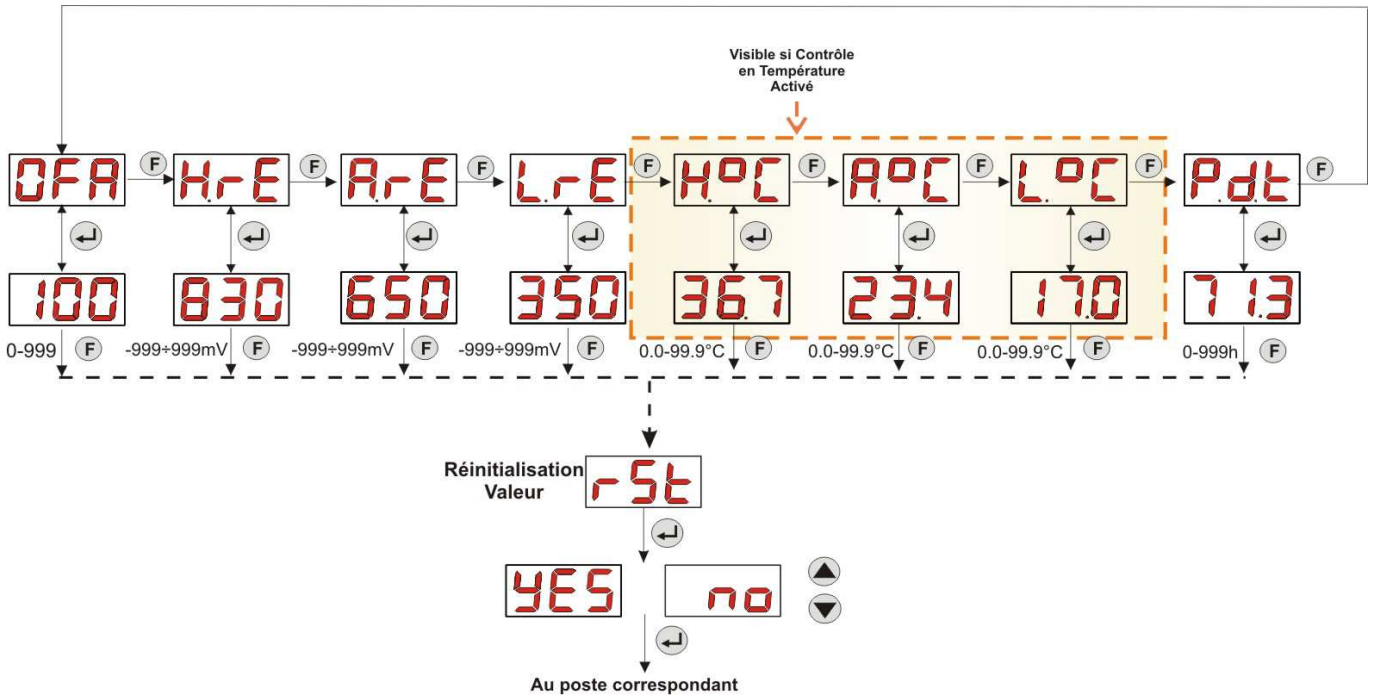


Fig. 16 – Menu Statistiques

Pour retourner au Menu Programmation, appuyer sur la touche **Enter** pendant 3 secondes.

3.3.6 ÉTALONNAGE DE LA POMPE

L'étalonnage de la pompe permet d'obtenir des dosages plus précis, puisqu'il permet de corriger le temps de dosage **Ton** en fonction du débit effectif de la pompe ; si l'étalonnage n'était jamais effectué, les temps de dosage seraient calculés sur la valeur du débit nominal de la pompe (lire la valeur sur l'étiquette).

Le débit nominal et le débit effectif peuvent s'éloigner pour des raisons multiples liées à l'utilisation du dispositif (usure du tuyau péristaltique, etc.).

À partir du poste **P.CA** il sera possible d'étalonner la pompe pour une durée fixe de 60 secondes, en mesurant la quantité de liquide dosée avec un récipient gradué de référence : depuis l'étiquette start «**StA**», avec la touche **Enter**, le comptage sera activé et la pompe commencera à doser à la vitesse maximale ; au terme il suffira de configurer la quantité en ml (de 0 à 300).

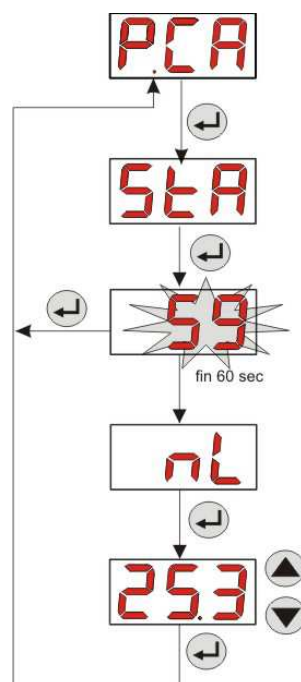


Fig. 17 – Menu Étalonnage Pompe

3.3.7 RESTAURATION DES PARAMETRES PAR DEFAUT

À partir du poste **r.d.P** il sera possible de restaurer les paramètres par défaut de l'appareil (consulter le **Tableau des Paramètres par Défaut**, dans l'Annexe E) ; si l'on choisit de restaurer les valeurs initiales, on retournera à l'affichage initial. Voir la Fig. 18

Lorsque **OUI** est confirmé, on ne pourra plus retourner en arrière.

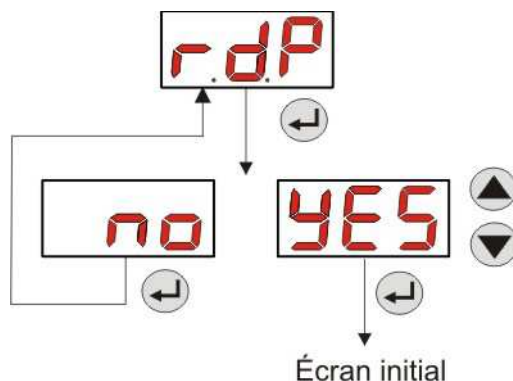


Fig. 18 – Restauration des paramètres par défaut

3.3.8 MENU CONFIGURATIONS

À partir du poste **OPT** du Menu du Programmation, avec la touche **Enter** on accède au **Menu Configurations**

À partir du Menu Configurations, il est possible d'effectuer les opérations suivantes (consulter la **Figure 19**) :

- Configurer le mot de passe d'entrée à la Programmation **PAS** : avec **Enter** on entre sur la page-écran de sélection «000», avec les touches ▲ et ▼ on augmente/diminue la valeur affichée, avec **Enter** on fait défiler le chiffre que l'on souhaite configurer. Après avoir choisi le nouveau mot de passe, appuyer sur la touche **Enter** pendant 3 secondes pour retourner au poste **PAS**;
- Activer l'arrêt de la pompe en cas d'alarme de niveau **P.St**: pour entrer et pour sortir du sous-menu, utiliser la touche **Enter**, pour faire défiler «OUI/non» utiliser les touches ▲ et ▼;
- Choisir la valeur de la Bande Proportionnelle du potentiel Rx **r.P.b** en mV : pour entrer et pour sortir du sous-menu, utiliser la touche **Enter**, pour faire défiler les valeurs 20/ 50/ 100/ 200 utiliser les touches ▲ et ▼ ;
- Configurer la valeur en secondes de la durée de la Période de Cycle Redox **r.E.P**: pour entrer et pour sortir du sous-menu, utiliser la touche **Enter**, pour faire défiler les valeurs de 300 à 999 secondes, utiliser les touches ▲ et ▼;
- Configurer la variation minimum du Rx pour l'activation de l'alarme OFA, **A.r.E**, dans la plage 1-999 mV : pour entrer et pour sortir du sous-menu, utiliser la touche **Enter**, pour faire défiler les valeurs, utiliser les touches ▲ et ▼;
- Configurer la variation minimum du Rx pour la réinitialisation de l'alarme OFA, **r.r.E**, dans la plage 5-90 mV : pour entrer et pour sortir du sous-menu, utiliser la touche **Enter**, pour faire défiler les valeurs, utiliser les touches ▲ et ▼;
- Sélectionner la fenêtre temporelle de contrôle de l'alarme OFA, **OFA**, dans la plage 300-999 secondes, ou le désactiver (**OFF**) : pour entrer et pour sortir du sous-menu, utiliser la touche **Enter**, pour faire défiler les valeurs, utiliser les touches ▲ et ▼;
- Configurer la valeur de la Bande Alarme Range **r.A.b** ou la distance de la valeur du point de consigne pour lequel est activée l'alarme Range, de 0 (alarme désactivée) à 999 mV : pour entrer et pour sortir du sous-menu, utiliser la touche **Enter**, pour faire défiler les valeurs, utiliser les touches ▲ et ▼;
- Configurer le temps de stabilisation du signal bloquant, **Stb**, provenant de la pompe de recirculation de la piscine, dans la plage 0- 999 secondes : pour entrer et pour sortir du sous-menu, utiliser la touche **Enter**, pour faire défiler les valeurs, utiliser les touches ▲ et ▼;

- Configurer le temps de l'alarme d'entretien de la pompe, **O.F.d**, de 0 (désactivé) à 999 heures, selon le format :
 - **h.mm** jusqu'à 9 h et 59 m
 - **hh.m** jusqu'à 99 h et 59 m (minutes indiquées en dizaines)
 - **hhh** jusqu'à 999 h

Pour entrer et pour sortir du sous-menu, utiliser la touche **Enter**, on augmente/diminue la valeur avec les touches **▲** et **▼**;

- Accéder à la fenêtre de reconnaissance du signal bloquant **In.t** : pour entrer et pour sortir du sous-menu, utiliser la touche **Enter** ; l'état reconnu de la pompe pour le signal en entrée s'affichera :

«**HI**» fixe : signal d'activation reconnu comme activé ;

«**Lo**» fixe : signal d'activation reconnu comme non activé ;

«**HI**» clignotant : signal d'activation reconnu comme activé, mais à peine au-dessus du seuil de tension de reconnaissance ;

«**Lo**» clignotant : signal d'activation reconnu comme non activé, mais à peine en-dessous du seuil de tension de reconnaissance ;

Si le l'état affiché ne correspond pas à l'état effectif du signal, ou si l'état affiché est clignotant, il suffira de se déplacer avec les touches **▲** et **▼** pour varier le seuil et en particulier :

État du signal non activé (pompe de recirculation OFF) :

→ si le signal est reconnu comme activé (**HI** fixe ou clignotant), ou bien non activé mais proche du seuil (**Lo** clignotant), appuyer sur la touche **▼** pour abaisser la tension du seuil jusqu'à l'affichage «**Lo**» fixe ;

→ si le signal est reconnu de manière stable comme non activé (**Lo** fixe), effectuer une vérification éventuellement à l'activation du signal ;

État du signal activé (pompe de recirculation ON) :

→ si le signal est reconnu comme non activé (**Lo** fixe ou clignotant), ou bien activé mais proche du seuil (**HI** clignotant), appuyer sur la touche **▲** pour relever la tension du seuil, jusqu'à l'affichage de «**HI**» fixe ;

→ si le signal est reconnu de manière stable comme non activé (**HI** fixe), effectuer une vérification éventuellement à la désactivation du signal ;

- Activer ou non l'acquisition du signal bloquant par la lecture ou le réglage du Redox, **In.E** : pour entrer et pour sortir du sous-menu, utiliser la touche **Enter**, pour faire défiler «*OUI/non*» utiliser les touches **▲** et **▼**;
- Choisir si rendre modifiable à partir du Menu Utilisateur la valeur du Point de consigne **P.St**: pour entrer et pour sortir du sous-menu, utiliser la touche **Enter**, pour faire défiler «*OUI/non*» utiliser les touches **▲** et **▼**;
- Choisir si rendre possible l'étalonnage de la sonde Rx à partir du Menu Utilisateur, **OnC** : pour entrer et pour sortir du sous-menu, utiliser la touche **Enter**, pour faire défiler «*OUI/non*» utiliser les touches **▲** et **▼**;
- Choisir si rendre modifiable à partir du Menu Utilisateur la valeur en secondes de l'alarme OFA, **OnA** : pour entrer et pour sortir du sous-menu, utiliser la touche **Enter**, pour faire défiler «*OUI/non*» utiliser les touches **▲** et **▼**;
- Activer l'avertisseur acoustique **b.En** sur l'activation d'une alarme : pour entrer et pour sortir du sous-menu, utiliser la touche **Enter**, pour faire défiler «*OUI/non*» utiliser les touches **▲** et **▼**;

Pour retourner au Menu Programmation, au poste **Opt**, il suffit d'appuyer sur **Enter** pendant 3 secondes à partir de n'importe quel poste du menu.

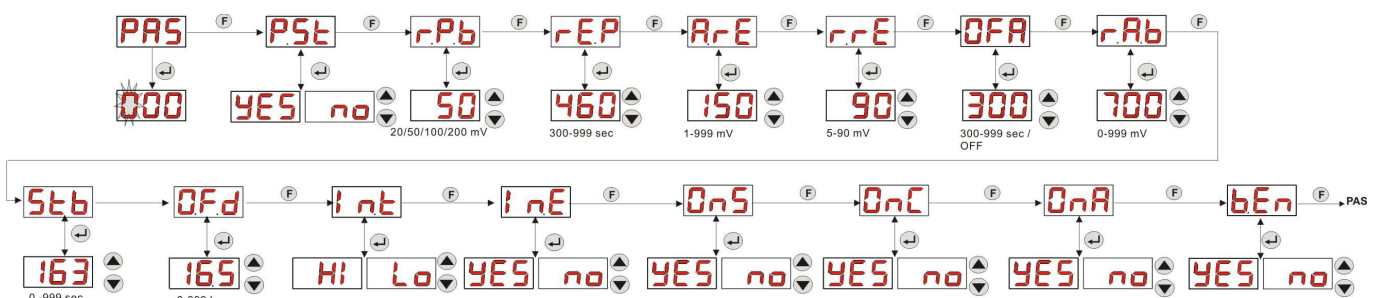


Fig. 19 – Menu Configurations

4.0 ALARMES

Le poste de signalisation de l'alarme activée la plus prioritaire sera visible uniquement en alternance aux postes du Menu Initial, tandis que la signalisation sonore (si l'avertisseur acoustique est activé) et le clignotement du led rouge, associés à l'état d'Alarme, seront présents aussi bien du Menu initial que du Menu Utilisateur.

4.1 ALARME ENTRETIEN

L'alarme de l'entretien est activée lorsque la pompe a fonctionné pour une durée supérieure au temps configuré dans le sous-menu correspondant **O.F.d** (voir *Menu Configurations*).

Configurer un temps de 0.00 (h.mm) pour l'alarme de l'entretien, ceci veut dire la désactiver.

Elle est signalée par la pompe de la manière suivante :

- Signalisation sonore avec l'avertisseur acoustique (si présent sur la pompe) et s'il est activé (voir **b.En** sur le «Menu Configurations») avec la fréquence d'1 seconde allumée et 1 seconde éteinte ;
- LED rouge clignotant ;
- clignotement de «**OFd**» sur l'écran ;

Dans cet état d'alarme, le moteur est à l'arrêt. Pour désactiver l'alarme, il faudra entrer au poste **P.d.t** (temps de fonctionnement de la pompe) dans le Menu Statistiques et réinitialiser la valeur.

4.2 ALARME DE NIVEAU (uniquement pour le modèle avec la sonde de niveau)

Il est possible de relier à la pompe une sonde de niveau pour la signalisation de la fin du produit, qui est signalée par la pompe de la façon suivante :

- Signalisation sonore avec l'avertisseur acoustique (si présent sur la pompe) et s'il est activé (voir **b.En** sur le «Menu Configurations») avec la fréquence d'1 seconde allumée et 1 seconde éteinte ;
- LED rouge clignotant ;
- clignotement de «**uLo**» sur l'écran ;

L'entrée a un filtre de reconnaissance de 3 secondes pour distinguer les faux contacts et donc les signalisations d'alarme niveau non souhaitées.

Cette alarme peut ou non provoquer l'arrêt de la pompe, selon le choix effectué dans le sous-menu «**P.St**» (Menu Configurations : **P.St**=YES (OUI)→ la pompe est arrêté; **P.St**=no (non)→ la pompe continue à doser).

L'alarme est réinitialisée automatiquement à la restauration du niveau de produit chimique à doser.



En amorçage, l'alarme de niveau n'est pas signalée.

4.3 ALARME ÉTAT OFF

Si l'interrupteur est laissé dans la position OFF après 20 minutes, la pompe se met en alarme interrupteur, qui sera signalée par la pompe de la façon suivante :

- Signalisation sonore avec l'avertisseur acoustique (si présent sur la pompe) et s'il est activé (voir **b.En** sur le «Menu Configurations») avec la fréquence d'1 seconde allumée et 1 seconde éteinte ;
- LED rouge clignotant ;
- clignotement de «**OFF**» sur l'écran ;

Pour le désactiver, il suffira de mettre l'interrupteur sur ON.

4.4 ALARME OFA

L'alarme OFA est une alarme de dosage et se déclenche lorsqu'il n'y a pas de variation spécifique de la valeur de Rx lue pendant le dosage du correcteur, dans une fenêtre temporelle déterminée (temps d'OFA).

Le temps d'observation, **OFA**, peut être réglé de 300 à 999 secondes ou peut être désactivé (OFF) à partir du Menu Configurations et il est enclenché au début du dosage de la pompe (Ton de la Période de cycle Rx) : l'alarme est activée si la valeur de Rx lue ne varie pas dans le temps d'OFA d'au-moins la valeur configurée en **A.rE** (de 1 à 999 mV).

L'alarme OFA est signalée par la pompe de la façon suivante :

- Signalisation sonore avec l'avertisseur acoustique (si présent sur la pompe) et s'il est activé (voir **b.En** sur le «Menu Configurations») avec la fréquence d'1 seconde allumée et 1 seconde éteinte ;
- LED rouge clignotant ;
- clignotement de «**OFA**» sur l'écran ;
- Arrêt du dosage (la pompe est arrêtée) ;

L'alarme sera désactivée si :

- La valeur de redox se reporte dans la fenêtre des valeurs **Point de consigne ± r.rE**, où r.rE va de 5 à 90 mV (Menu Configurations) ;
- On obtient l'arrêt et le rallumage avec l'interrupteur ou par l'alimentation ;

4.5 ALARME RANGE

En cas de lecture du Rx en dehors de la plage de valeurs [**Point de consigne ± Bande Alarme Range**], la pompe signale Alarme Range.

L'Alarme Range est signalée de la façon suivante :

- Signalisation sonore avec l'avertisseur acoustique (si présent sur la pompe) et s'il activé (voir **b.En** sur le «Menu Configurations») avec la fréquence d'1 seconde allumée et 1 seconde éteinte ;
- LED rouge clignotant ;
- clignotement de «**rEr**» sur l'écran ;

Pendant la signalisation de l'alarme Range, la pompe continue son fonctionnement normal.

On sort de l'état d'alarme automatiquement si la valeur de Rx retourne dans la plage **Point de consigne ± Bande Alarme Range**.

4.6 ALARME TEMPÉRATURE

L'Alarme Température est activée chaque fois que la modalité de la température (°C), dans le Menu Programmation, est programmée comme automatique «**Aut**» mais la sonde PT100 ne résulte pas connectée (valeur de température signalée comme **t - -**).

L'Alarme Température est signalée de la façon suivante :

- Signalisation sonore avec l'avertisseur acoustique (si présent sur la pompe) et s'il activé (voir **b.En** sur le «Menu Configurations») avec la fréquence d'1 seconde allumée et 1 seconde éteinte ;
- LED rouge clignotant ;
- clignotement de «**n°C**» sur l'écran ;

Pendant la signalisation de l'alarme, la pompe continue son fonctionnement normal.

On sort de l'état d'alarme automatiquement dès que la sonde est branchée ou en changeant la modalité de la température (OFF).

5.0 ENTRETIEN

Dans cette section sont reportées les normes générales à suivre pour le fonctionnement correct de la pompe et les opérations à effectuer périodiquement pour maintenir les conditions optimales dans le temps.

5.1 NORMES GÉNÉRALES

Les opérations d'entretien doivent être effectuées de façon systématique et méticuleuse en respectant à la lettre les conseils indiqués ci-dessous.

Définir a priori les temps standards pour effectuer les interventions d'entretien est extrêmement difficile car les facteurs qui déterminent l'usure de la pompe et en particulier des parties en contact avec le liquide sont plusieurs.

Ce qui vient d'être dit vaut également pour le type de produit à utiliser pour le nettoyage des matériels en contact (soupapes etc.) car cela dépend de la compatibilité de celui-ci avec le produit chimique qui est dosé.

Ceci dit, nous pouvons prendre comme exemple un produit qui développe des cristaux, comme l'hypochlorite de sodium, qui est souvent utilisé avec nos pompes et avec lequel nous avons une bonne expérience, et tracer le portrait du type d'entretien à faire.

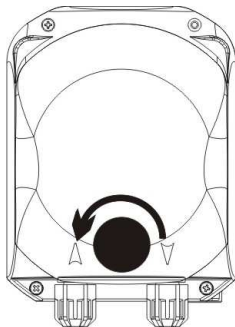
5.2 ENTRETIEN PÉRIODIQUE

- Contrôler le filtre de fond et le nettoyer périodiquement d'éventuels résidus de produit cristallisé ou de saleté accumulée ;
- Contrôler qu'il n'y ait pas d'impuretés dans les tuyaux d'aspiration et de refoulement car ça pourrait endommager le tuyau péristaltique et causer en même temps une anomalie au niveau du débit ;
- **Les matériels de la pompe en contact avec le produit chimique comme : le filtre de fond et la soupape à injection doivent être contrôlés et nettoyés au moins tous les 3 mois.** Dans le cas de produits particulièrement agressifs effectuer le nettoyage plus fréquemment ;
- Effectuer l'étalonnage de la pompe périodiquement ;

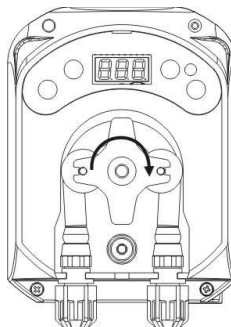
Pour l'enlèvement et le repositionnement du tuyau péristaltique, consulter les phases décrites respectivement dans les Fig. 20 et 21

Enlèvement du tuyau péristaltique

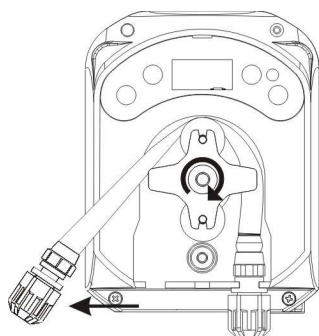
Phase 1 - Ouverture du verre frontal (gauche) du logement



Phase 2 - Rotation du rouleau dans le sens horaire et décrochement de la bague d'aspiration



Phase 3 - Enlèvement du tuyau enlèvement terminé



Phase 4 - Décrochement de la bague de refoulement (droite) du logement et

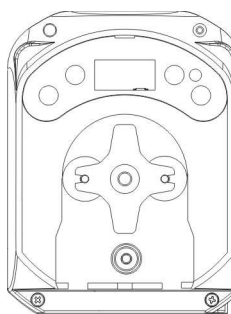
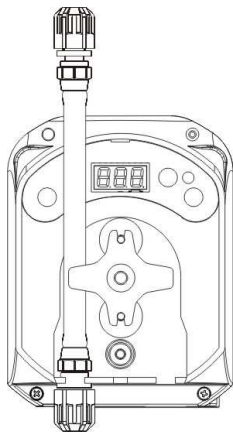


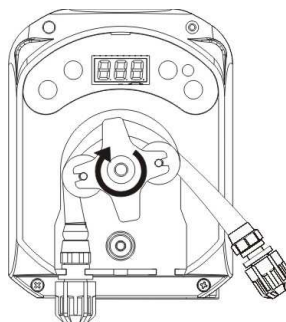
Fig. Enlèvement du tuyau péristaltique

Repositionnement du tuyau péristaltique

Phase 1 - Positionner le tuyau en l'accrochant au logement de gauche



Phase 2 - L'introduire dans la cloche en tournant le rouleau



Phase 3 - Fermer le verre frontal

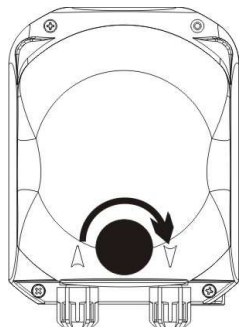


Fig. 21 – Repositionnement du tuyau péristaltique

5.3 RESOLUTION DES PROBLÈMES

Problème : la pompe ne s'allume pas, le LED et l'écran restent éteints**Solution :**

1. Contrôler que le branchement au réseau électrique soit effectué de façon correcte en respectant les indications de la plaque d'identification de la pompe.
2. La carte électronique pourrait être endommagée : contacter l'Assistance.

Problème : la pompe est en train de doser mais le redox ne subit pas de variations (Alarme OFA)**Solution :**

1. Contrôler le niveau du produit.
2. Contrôler que la sonde Rx ne soit pas endommagée.
3. Contrôler que le filtre de fond ne soit pas bouché.
4. Contrôler que le tuyau de refoulement soit correctement introduit dans le porte-sonde.
5. Contrôler l'état du tuyau péristaltique. Lorsque l'on remarque des malformations évidentes, vérifier en consultant le tableau de compatibilité chimique (voir ANNEXE D), que le matériel soit compatible avec le produit dosé et procéder donc au remplacement.

Problème : pertes de liquide du tuyau péristaltique**Solution :**

1. Contrôler que les tuyaux de refoulement et d'aspiration soient bien introduits et que les bagues soient bien serrées.
2. Contrôler l'état du tuyau péristaltique. Lorsque l'on remarque des malformations évidentes, vérifier en consultant le tableau de compatibilité chimique (voir ANNEXE D) que le matériel soit compatible avec le produit dosé et procéder donc au remplacement.

Problème : la pompe n'est pas en alarme, elle n'a pas atteint le Point de consigne mais elle ne dose pas**Solution :**

1. Contrôler que l'interrupteur ne soit pas sur OFF.
2. Contrôler que le signal d'activation provenant de la pompe de recirculation soit activé et stabilisé ;

Problème : on ne réussit pas à régler correctement le seuil du signal bloquant (à partir du poste *In.t* du Menu Configurations)**Solution :**

1. Contrôler que le signal Bloquant soit correctement connecté.
2. Contacter l'Assistance ;

6.0 RETOUR AU SERVICE APRES-VENTE

Le matériel doit être renvoyé dans son emballage avec toutes les protections originales avant la fin de la période de garantie.

Le système doit être nettoyé et le produit chimique doit être enlevé des tuyaux.

Si les indications ci-dessus ne sont pas respectées, le fabricant décline toute responsabilité concernant les dommages éventuellement causés par le transport.

7.0 CERTIFICAT DE GARANTIE

Le fabricant garantit les pompes qu'il produit pour une période de 12 mois à partir de la date de livraison au premier utilisateur ().*

Dans la période précisée ci-dessus le fabricant s'engage à fournir gratuitement les pièces de rechange pour les parties qui, à son avis ou à l'avis de l'un de ses représentants autorisés, présentent des défauts de fabrication ou de matériel ; ou à en effectuer la réparation directement ou par le biais d'ateliers autorisés.

Toute autre responsabilité et obligation pour d'autres dépenses, dommages et pertes directes ou indirectes dues à l'utilisation ou à l'impossibilité d'utilisation des pompes, totale ou partielle, sont de toute façon exclues.

La réparation ou la fourniture de remplacement ne prolongera pas et ne renouvèlera pas la durée de la période de garantie.

Les dépenses de montage et de démontage des pompes de l'installation, les dépenses de transport et les matériels de consommation (filtres; soupapes; etc.) restent toutefois à charge de l'utilisateur.

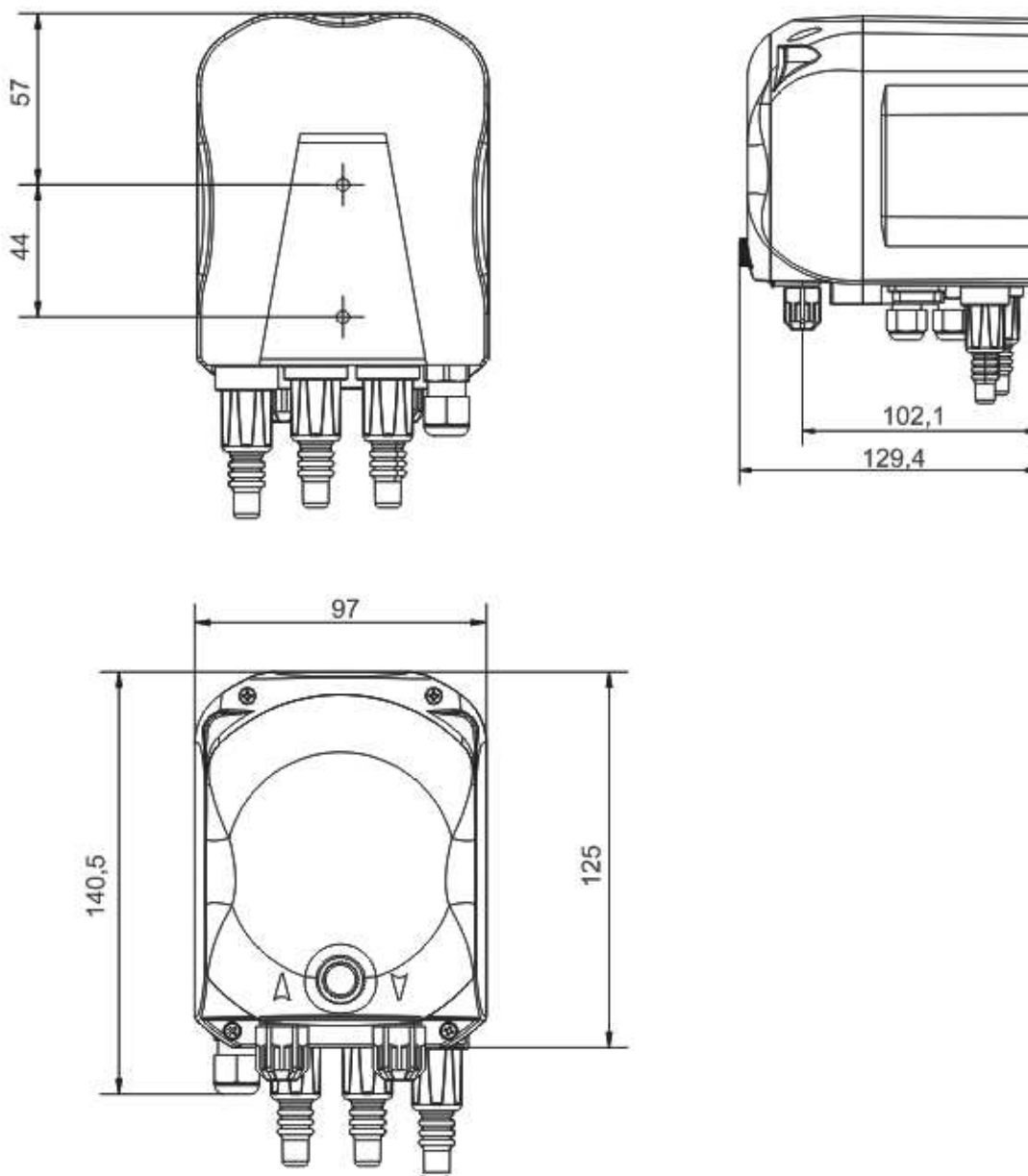
Les obligations du fabricant, prévues aux paragraphes précédents, ne sont pas valides dans les cas où :

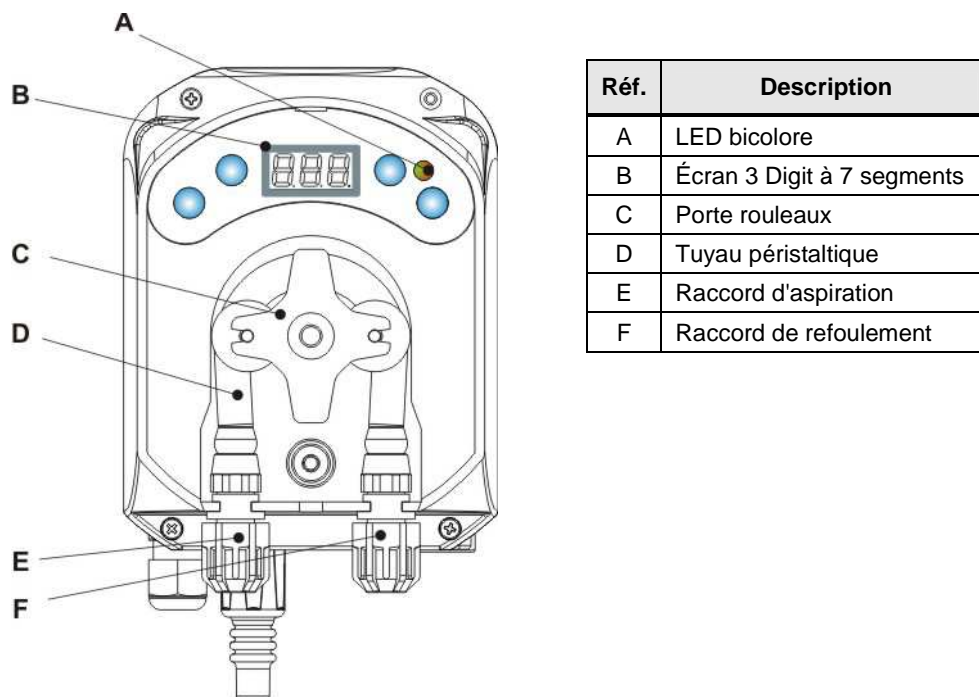
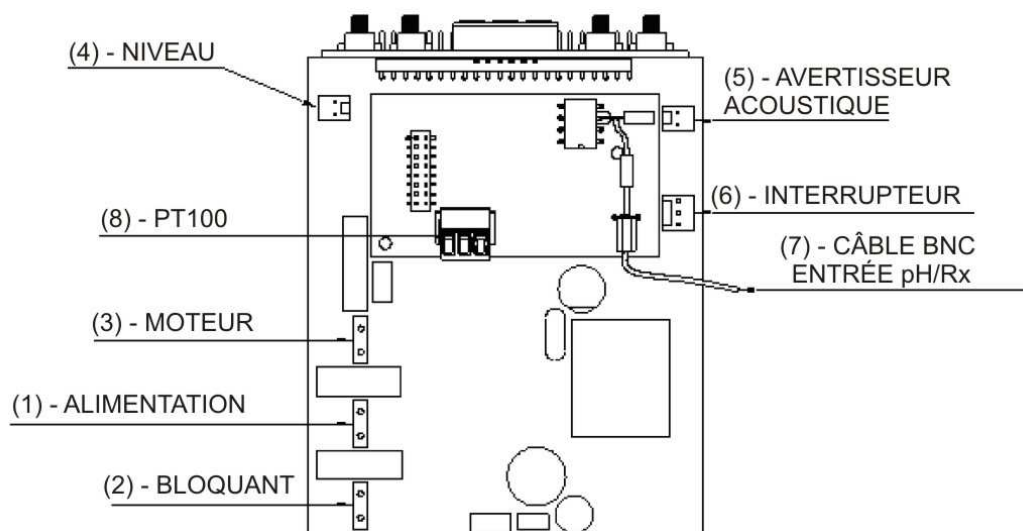
- *Les pompes ne sont pas utilisées conformément aux instructions indiquées sur le livret d'utilisation et d'entretien ;*
- *Les pompes sont réparées, démontées ou modifiées par des ateliers non autorisés par le fabricant ;*
- *On a utilisé des pièces de rechange non originales ;*
- *Les installations d'injection sont endommagées par des produits non adaptés ;*
- *Les installations électriques sont en panne à cause de facteurs externes comme surtensions, décharges électriques de tout type etc. ;*

Au terme de la période de 12 mois de la date de livraison de la pompe, le fabricant s'estimera délivré de toute responsabilité et des obligations indiquées aux paragraphes précédents.

() le code sériel et la date d'émission de la facture feront foi*

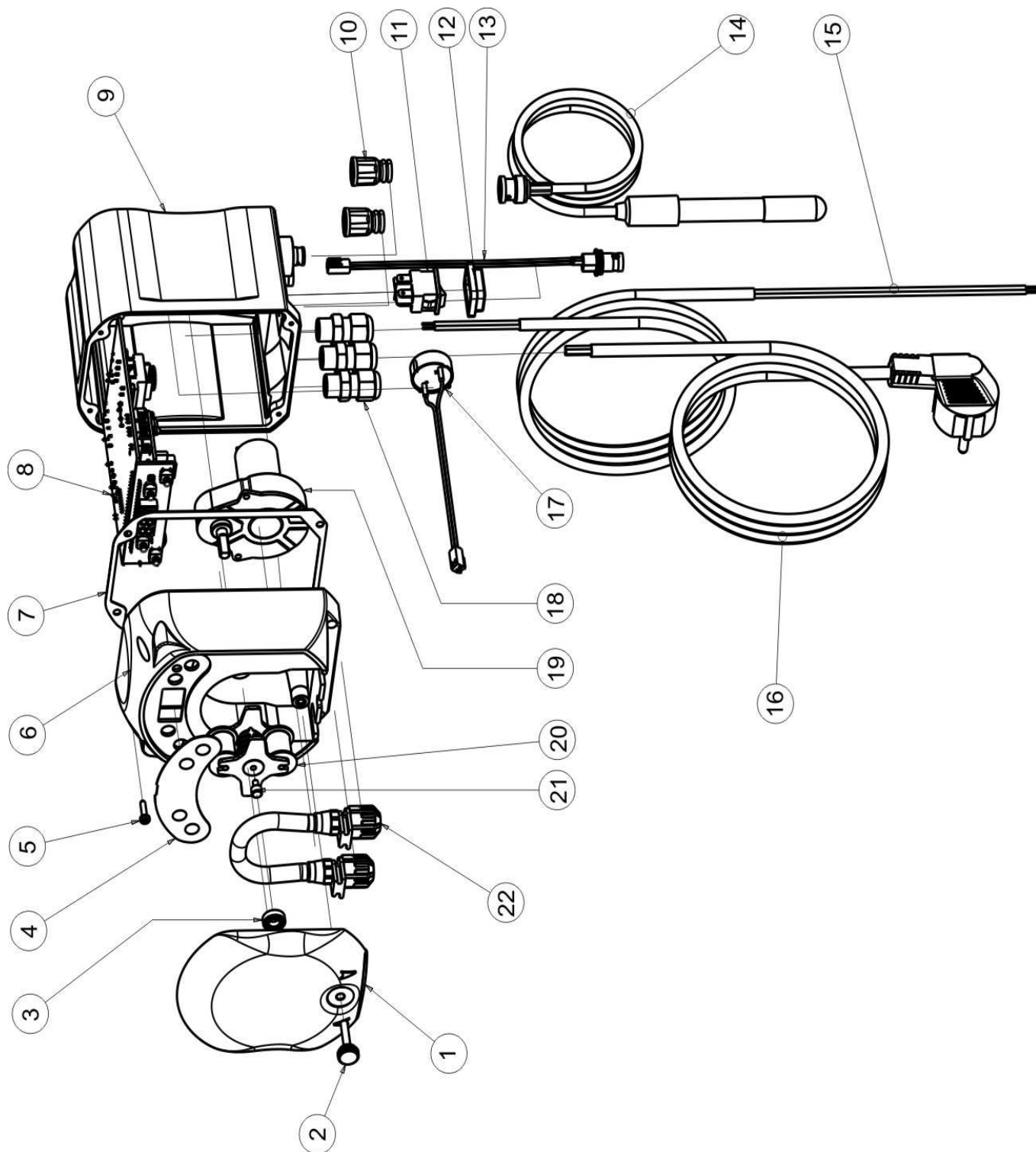
ANNEXE A – Encombremments



ANNEXE B – Figure de Référence**Configuration de la Carte Électronique**

Réf.	Description
1	Connecteur d'Alimentation de l'Appareil
2	Connecteur du signal bloquant
3	Connecteur Moteur
4	Connecteur Niveau
5	Connecteur Avertisseur acoustique
6	Connecteur Interrupteur
7	Câble BNC Entrée pH/Rx
8	Connecteur entrée PT100 (uniquement dans la version thermo-compensée)

ANNEXE C – Éclatés



N°	Code	DESCRIPTION	QTÉ
1	ADSP8000195	COUVERCLE FRONTAL FUMÉ NEUTRE PÉRISTALTIQUE SIMPOOL	1
2	ADSP8000029	BOUTON DE FIXATION DU COUVERCLE TRANSPARENT TEC	1
3	ADSP4100207	ROULEMENT TYPE SKF 618/6 POUR COUVERCLE POMPE 100LT ECOWASH	1
4	ADSP7000577 ADSP7000111	PLAQUETTE POLYCARBONATE PÉRISTALTIQUE SIMPOOL - AQUAA PLAQUETTE PVC SIMPOOL Rx	1
5	ADSP6000714	VIS M 2,9 X 13 UNI 6954 (TCTC) INOX A2	6
6	ADSP9600001	BOÎTIER ANTÉRIEUR PÉRISTALTIQUE SIMPOOL	1
7	ADSP6000059	JOINT EN PAPIER POUR PÉRISTALTIQUE NUMÉRIQUE SIMPOOL	1
8	ADSP6000962	SKD SIMPOOL Rx AVEC BLOQ. (85-265)Vac	1
9	ADSP9600002	BOÎTIER POSTÉRIEUR	1
10	ADSP6000948	PROTECTION BNC FEMELLE PANNEAU CAOUTCHOUC NOIR	2
11	ADSP6000292	CONNECTEUR BNC FEMELLE CONN. CRIMP. 2.54 L160 R/N CÂBLÉ (Conn. Niveau)	1
12	ADSP6000686	COUVERTURE TRANSPARENTE DE PROTECTION POUR INTERRUPTEUR ON/OFF	1
13	ADSP6000685	INTERRUPTEUR ON/OFF/PAUSE 3A 250V TYPE À BASCULE	1
14	ADSP6000627B	ENSEMBLE AVERTISSEUR ACOUSTIQUE PIÉZO CONN. VOLANT 2 PÔLES P2.54 FILS AWG24 L=120	1
15	ADSP6000424	SERRE-CÂBLES PAS PG7 - 1900.07 - NOIR	3
16	ADSP8000078	MOTEUR RPM 20 - 230V - (V6084) - Débit 3 l/h	1
	ADSP8000041	MOTEUR RPM 9,6 - 230V - (V6085) - Débit 1.4 l/h	
17	ADSP8000009A	PORTE ROULEAUX COMPLET POUR-R 4/6-1	1
18	ADSP8000109	TUYAU SANTOPRENE	1

ANNEXE D – Tableau de Compatibilité Chimique**Légende : 1 : parfaite/bonne résistance****2 : assez bonne résistance****3 : non résistante**

Produit	Formule	Céram.	PVDF	PP	PVC	Hastelloy	PTFE	FPM (Viton)	EPDM (Dutral)	NBR	PE
Acide Acétique, Max 75%	CH ₃ COOH	2	1	1	1	1	1	3	1	3	1
Acide Chlorhydrique concentrée	HCl	1	1	1	1	1	1	1	3	3	1
Acide Fluorhydrique, 40%	H ₂ F ₂	3	1	1	2	2	1	1	3	3	1
Acide Phosphorique, 50%	H ₃ PO ₄	1	1	1	1	1	1	1	1	3	1
Acide Nitrique, 65%	HNO ₃	1	1	2	3	1	1	1	3	3	2
Acide Sulfurique, 85%	H ₂ SO ₄	1	1	1	1	1	1	1	3	3	1
Acide Sulfurique, 98.5%	H ₂ SO ₄	1	1	3	3	1	1	1	3	3	3
Ammine	R-NH ₂	1	2	1	3	1	1	3	2	3	1
Bisulfate de sodium	NaHSO ₃	1	1	1	1	1	1	1	1	1	1
Carbonate de Sodium (soude)	Na ₂ CO ₃	2	1	1	1	1	1	2	1	1	1
Chlorure ferrique	FeCl ₃	1	1	1	1	1	1	1	1	1	1
Hydroxyde de calcium	Ca(OH) ₂	1	1	1	1	1	1	1	1	1	1
Hydroxyde de Sodium (soude caustique)	NaOH	2	1	1	1	1	1	2	1	2	1
Hypochlorite de calcium	Ca(OCl) ₂	1	1	1	1	1	1	1	1	3	1
Hypochlorite de sodium, 12.5%	NaOCl+NaCl	1	1	2	1	1	1	1	1	2	2
Permanganate de potassium, 10%	KMnO ₄	1	1	1	1	1	1	1	1	3	1
Peroxyde d'Hydrogène, 30%	H ₂ O ₂	1	1	1	1	1	1	1	2	3	1
Sulfate d'aluminium	Al ₂ (SO ₄) ₃	1	1	1	1	1	1	1	1	1	1
Sulfate de Cuivre	CuSO ₄	1	1	1	1	1	1	1	1	1	1

Légende : 1 : parfaite/bonne résistance

2 : assez bonne résistance

3 : non résistante

Produit	Formule	PharMed	Tygon LFL	Santoprene
Acide acétique 50%- 60%	CH ₃ COOH	1	1	2
Acide chlorhydrique 37%	HCl	1	1	2
Acide Fluorhydrique 40-48%	H ₂ F ₂	3	2	3
Acide phosphorique	H ₃ PO ₄	1	1	1
Acide Nitrique 68%-71%	HNO ₃	3	3	3
Acide Sulfurique 30%	H ₂ SO ₄	1	1	1
Acide Sulfurique 95%-98%	H ₂ SO ₄	3	3	2
Amine	R-NH ₂	2	3	1
Sulfates de sodium	NaHSO ₃	1	1	1
Carbonate de Sodium (soude)	Na ₂ CO ₃	1	1	1
Chlorure ferrique 43%	FeCl ₃	1	1	1
Hydroxyde de calcium	Ca(OH) ₂	1	1	1
Hydroxyde de Sodium (soude caustique) 30-40%	NaOH	1	2	1
Hypochlorite de Calcium 20%	Ca(OCl) ₂	1	1	1
Hypochlorite de sodium, 12.2%	NaOCl+NaCl	1	1	1
Permanganate de potassium, 6%	KMnO ₄	1	1	1
Peroxyde d'Hydrogène, 30%	H ₂ O ₂	1	1	1
Sulfate d'Aluminium 50%	Al ₂ (SO ₄) ₃	1	1	1
Sulfate de Cuivre 13%	CuSO ₄	1	1	1

ANNEXE E – Paramètres par Défaut**Tableau des paramètres par Défaut**

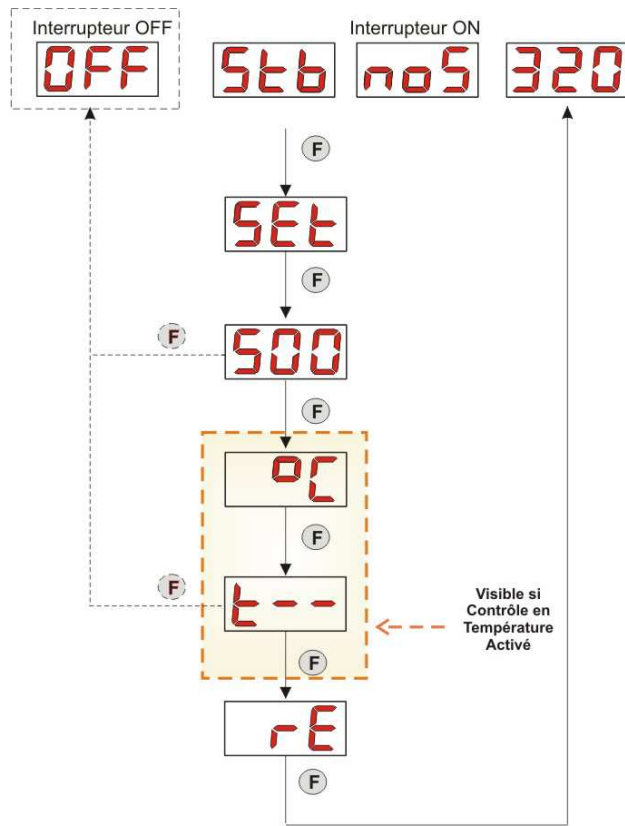
Paramètre IT	Parameter EN	Signification	Valeur
A.bu	b.En	Activation Avertisseur acoustique	OUI
A.In	In.E	Activation signal Bloquant	OUI
A.rE	A.rE	Activation Alarme OFA (variation minimum)	1 mV
b.A.R	r.A.b	Bande Alarme Range	200 mV
b.P.R	r.P.b	Bande Proportionnelle Rx	100 mV
LIn	LAn	Langue	En
OFA	OFA	Temps Alarme Surdosage/Activations Alarme OFA	OFF (désactivé)
O.F.d	O.F.d	Temps d'Entretien :	0 sec (désactivé)
OnA	OnA	Alarme OFA en Ligne	OUI
OnC	OnC	Étalonnage en Ligne	OUI
OnS	OnS	Point de consigne en Ligne	OUI
PAS	PAS	Mot de passe :	000
P.C.R	rE.P	Période de Cycle Rx	300 secondes
r.rE	r.rE	Retour d'Alarme OFA	5 mV
SEt	SEt	Point de consigne Rx	475 mV
Stb	Stb	Temps de Stabilisation :	10 secondes
St.P	P.St	Arrêt Pompe (pour Alarme Niveau)	non (désactivé)
°C	°C	Température	OFF

ANNEXE F – Tableau Acronymes

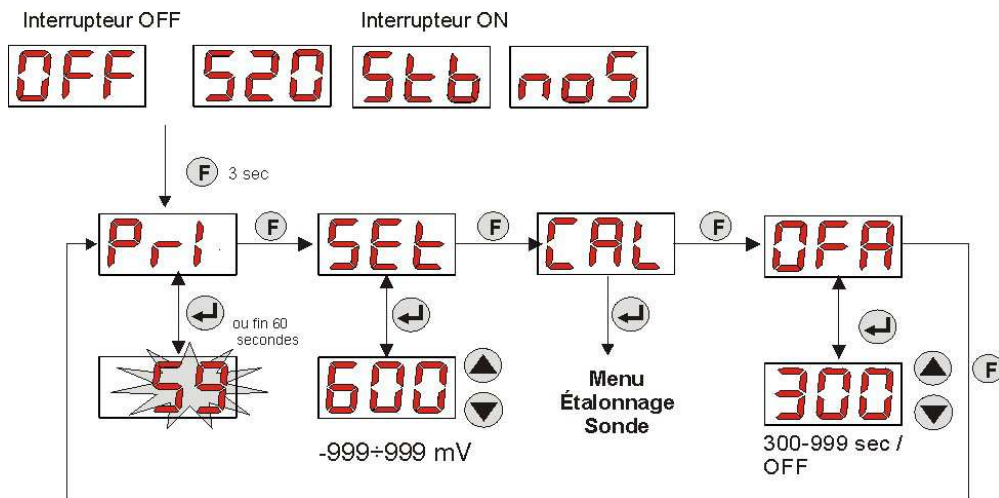
Acronyme IT	Acronyme EN	Signification
A.bu	b.En	Activation Avertisseur acoustique
A.In	In.E	Activation Signal Bloquant
AdE	PrI	Amorçage
A.rE	A.rE	Activation Alarme OFA (variation minimum) dans le Menu Configurations Valeur du Redox moyen mesuré dans le Menu Statistiques
Aut	Aut	Automatique
A.°C	A.°C	Température moyenne mesurée
b.A.r	r.A.b	Bande Alarme Range
b.P.r	r.P.b	Bande Proportionnelle Rx
CAL	CAL	Étalonnage (Sonde)
Err	Err	Erreur
HI /Lo	HI /Lo	Haut/Bas (Niveau Signal Bloquant)
H.rE	H.rE	Valeur du Redox maximum mesuré
H.°C	H.°C	Température maximum mesurée
InP	OPt	Configurations
LEt	rEA	Lecture (Valeur lue Rx)
LIn	LAn	Langue
L.rE	L.rE	Valeur du Redox minimum mesuré
L.°C	L.°C	Température minimum mesurée
nL	nL	ml
OFA	OFA	Temps Alarme Surdosage/Activations Alarme OFA
O.F.d	O.F.d	Temps d'Entretien :
OnA	OnA	Alarme OFA en Ligne
OnC	OnC	Étalonnage en Ligne
OnS	OnS	Point de consigne en Ligne
PAS	PAS	Mot de passe
P.C.r	rE.P	Période de Cycle Redox
PEr	PEr	Pourcentage Qualité Sonde
r.P.d	r.d.P	Restauration des Paramètres par Défaut
r.rE	r.rE	Retour d'Alarme OFA
rSt	rSt	Réinitialisation
SEt	SEt	Point de consigne Rx
OUI/non	YES/no	OUI/NON
S.In	In.t	Connecteur du Signal Bloquant
StA	StA	Statistiques/Démarrage Étalonnage Pompe
Stb	Stb	Temps de Stabilisation
St.P	P.St	Arrêt Pompe (pour Alarme Niveau)
t.F.P	P.d.t	Temps Fonctionnement Pompe
tr.P	P.CA	Étalonnage Pompe
°C	°C	Température en °C

ANNEXE G – Menu Détaillé

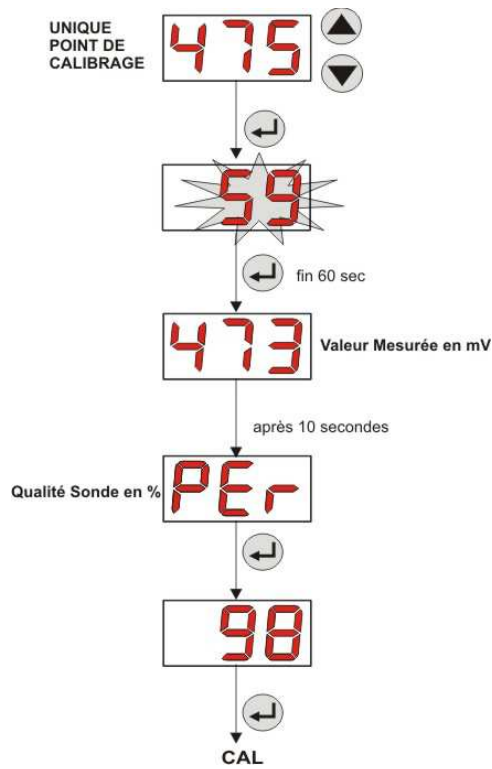
Menu Initial



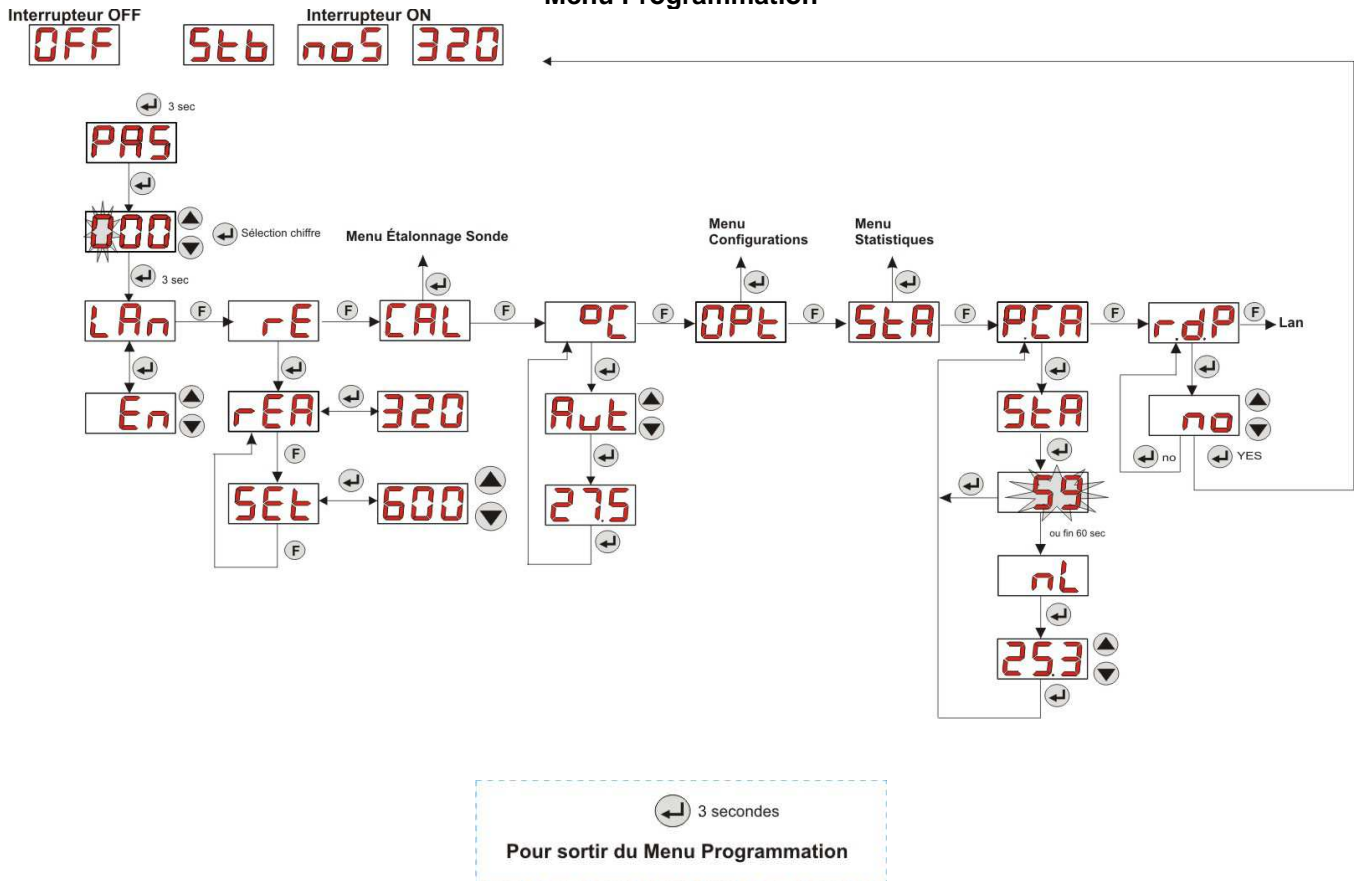
Menu Utilisateur



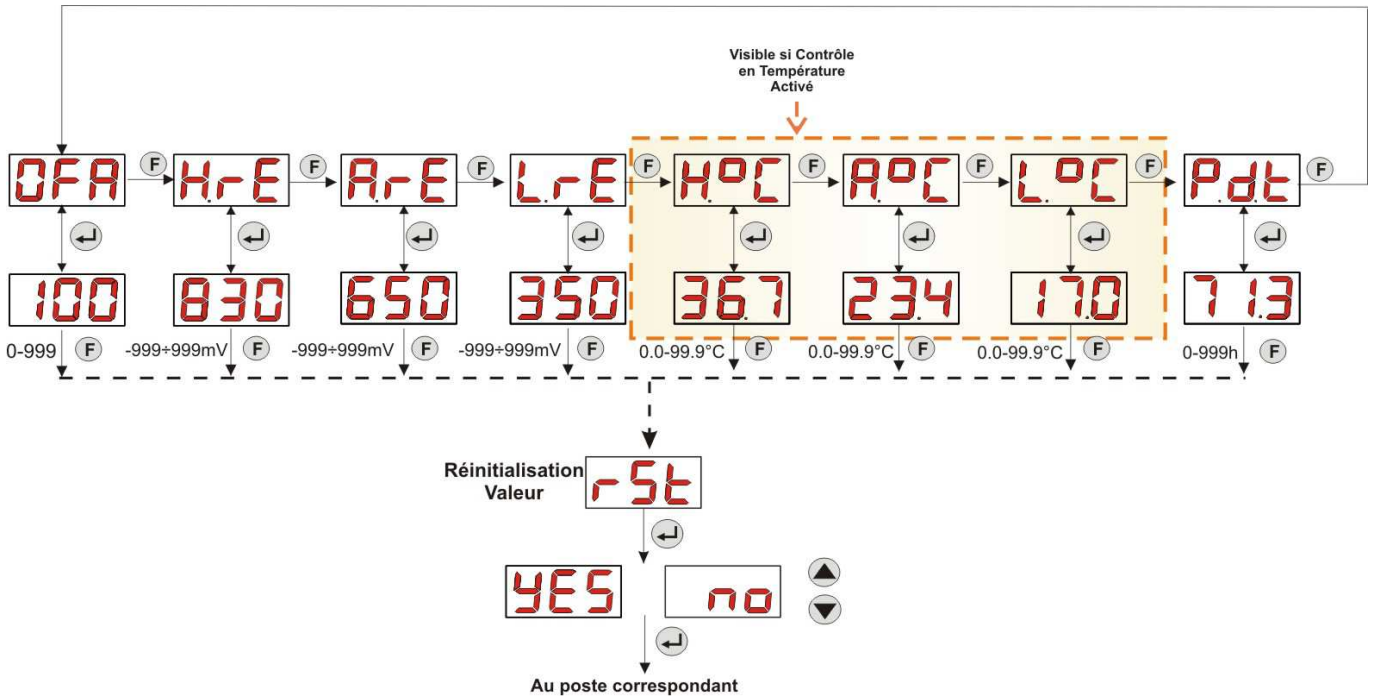
Menu Étalonnage Sonde



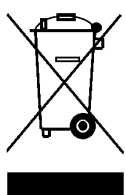
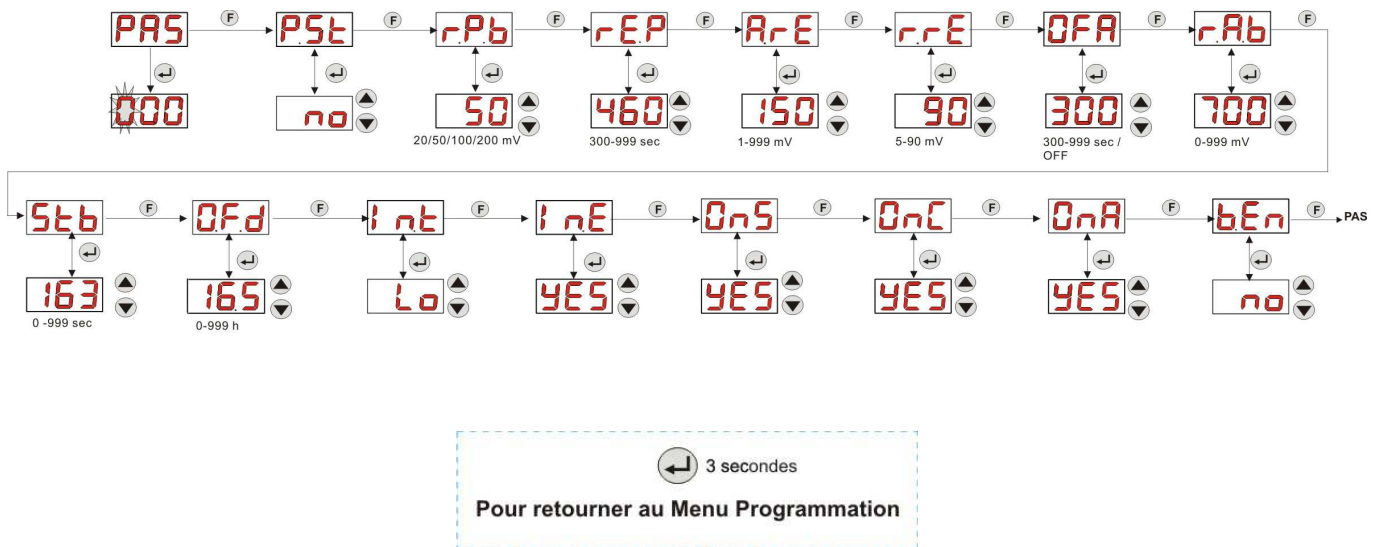
Menu Programmation



Menu Statistiques



Menu Configurations



Conformément à l'art. 13 du DL n° 151 du 25/07/2005 (application des directives 2002/95/CE, 2002/96/CE, 2003/108/CE), on communique que :
 Les dispositifs électriques et électroniques ne doivent pas être considérés comme des déchets ménagers.
 Les consommateurs sont obligés par la loi de remettre les dispositifs électriques et électroniques à la fin de leur durée de vie à des centres de collecte sélective. Le symbole de la poubelle barrée sur le produit, sur le manuel d'instructions ou sur l'emballage, indique que le produit est sujet aux règles d'élimination prévues par la réglementation. L'élimination abusive du produit de la part de l'utilisateur comporte l'application de sanctions administratives prévues par le DL n°151 du 25/07/2005. Avec le recyclage et la réutilisation du matériel et d'autres formes d'utilisation des dispositifs obsolètes, on peut contribuer considérablement à la protection de l'environnement.